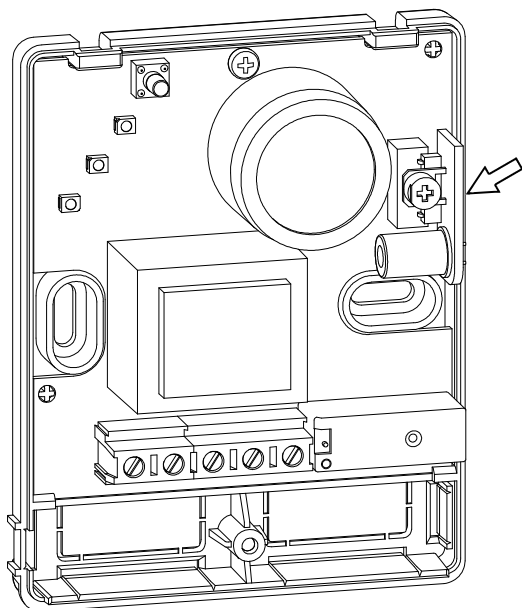


Senzorul poate fi inlocuit de maxim doua ori si numai de catre personal calificat.

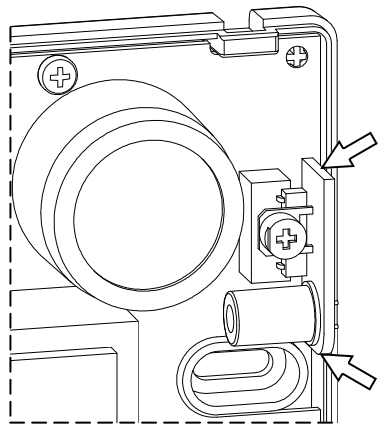
### INLOCUIREA SENZORULUI

La fiecare 5 ani (pentru maxim de doua ori) este necesar inlocuirea modului senzori din interiorul detectorului cu un alt modul senzori nou precalibrat. Operatiunea de inlocuire trebuie sa fie efectuata de catre personal calificat respectand urmatoarele indicatii:

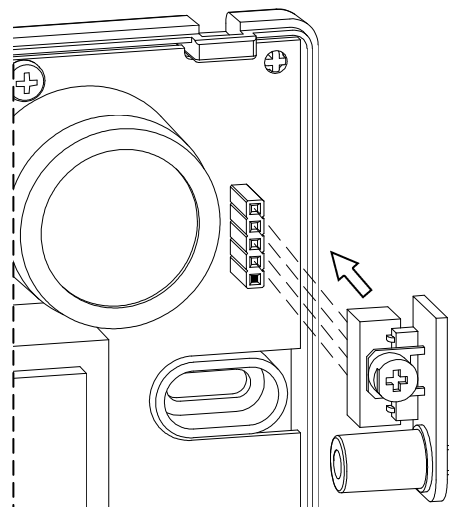
- Utilizati modulul senzori special de schimb:  
BEAGLE plus L: AC MG01  
BEAGLE plus M: AC MM01
- Intrerupeti alimentarea detectorului.
- Indepartati carcasa asa cum este indicat in Fig. 2:
- Localizati modulul senzori ce-l veti inlocui.



- Extrageti vechiul modul senzori.  
Pentru a-l extrage este suficient sa apucati modulul, cu doua degete de marginile laterale ale placutei senzori (cum va arata sagetile) si sa trageti in sus de acesta.



- Luati noul modul senzori si introduceti-l in conectorul respectiv, fiind atent sa coincida conectorul modului cu cel al detectorului.  
**ATENTIE: componentele modului senzori trebuie sa fie indreptate catre interiorul placutei detectorului.**



- Introduceti capacul in lacasul sau si insurubati surubul respectiv.
- Alimentati cu tensiune detectorul si controlati buna functionare.
- Completati eticheta de avertizare aplicata anterior pe detector sau completati si aplicati o noua eticheta de avertizare furnizata in dotarea modului senzori de schimb.  
Se aminteste ca data este de 5 ani calendaristici de la data punerii in functiune al noului modul senzori.

### ⚠ ATENTIE

- Manipularea inadecvata a aparatului va expune la un posibil pericol de scurtcircuit electric sau de proasta functionare.
- Conectati aparatul la retea de alimentare prin intermediul unui intreruptor onnipolar conform cu norma in vigoare si cu distanta de deschidere a contactelor de cel putin 3 mm pe fiecare pol.
- Instalarea si conectarea electrica a dispozitivului trebuie sa fie efectuata de personal calificat si in conformitate cu legea in vigoare.
- Inainte de a efectua orice conexiune asigurati-va ca este deconectat de la retea electrica.

### \* OBSERVATII:

- Configurarea sistemului cu detector si senzori de distanta nu este acoperita de conformitate la marca IMQ.

### ATENTIE! In caz de alarma:

- Stingeti toate flacarile aprinse.
- Inchideti robinetul contorului de gaz sau de la butelia de GPL.
- Nu aprindeti sau stingeti luminile; nu actionati aparate sau dispozitive alimentate electric.
- Deschideti usile si ferestrele pentru a majora ventilarea ambientului.

Daca alarma inceteaza este necesar sa constatati cauza ce a provocat-o si sa procedati in consecinta.

Daca alarma continua este din cauza ca prezenta gazului nu este detectabila sau eliminabila, abandonati imobilul si, din exterior, anuntati serviciul de situatii de urgenta.

In optica unei continue dezvoltari a propriilor produse, constructorul isi rezerva dreptul de a aduce modificari datelor tehnice si aplicarea fara preaviz. Consumatorul este garantat impotriva defectelor de conformitate ale produsului conform Directivei Europene 1999/44/CE si a documentului de politica de garantie al constructorului. La cerere este disponibil prin intermediul vanzatorului textul complet al garantiei.

RGDME5MP11T5 028699 230617

# BEAGLE plus

## DETECTOR SCAPARI GAZE

- Versiunea pentru GPL: BEAGLE plus L
- Versiunea pentru Metan: BEAGLE plus M
- Senzor semiconductor interschimbabil
- Alimentare 230V~
- Sonerie si releu in caz de alarma
- Tasta de test alarma
- Certificat IMQ
- Montaj in cutii incastrate 2 module (patrata si rotunda)



Via del Commercio, 9/11,  
36065, Mussolente (VI) - ITALY  
Tel.: +39.0424.567842  
Fax.: +39.0424.567849  
http://www.seitron.com  
e-mail: info@seitron.it

Importator / Reprezentant Unic  
si Centru asistenta - Romania  
TermoClima Exim srl  
str.Maria Ghiculeasa nr.60, sector 2  
Bucuresti, Romania  
Tel.: 0722-745312; 0745040429  
Email: termoclimaexim@gmail.com  
https://www.termoclimaexim.ro

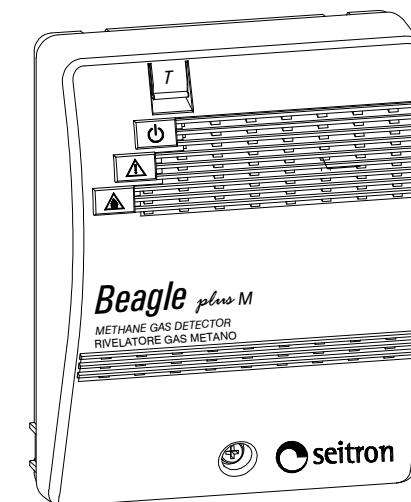
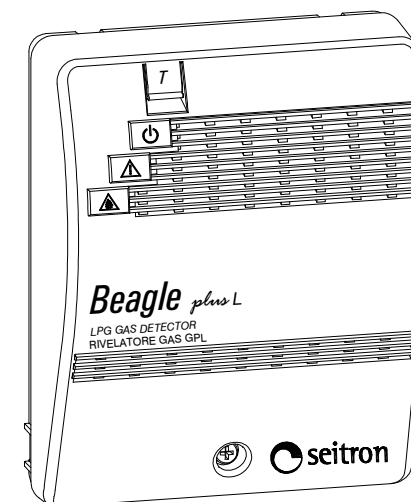


Fig. 1: Aspect exterior BEAGLE plus -.

### ⚠ ATENTIE

INSTALAREA DETECTORULUI DE GAZ NU EXONEREAZA OBSERVAREA TUTUROR REGULILOR REFERITOARE LA CARACTERISTICILE, INSTALAREA SI UTILIZAREA APARATELOR PE GAZ, VENTILAREA SPATIILOR INCHISE SI EVACUAREA PRODUSELOR DE ARDERE PREVAZUTE DE NORMELE UNI SI DE DISPOZITIILE LEGALE..

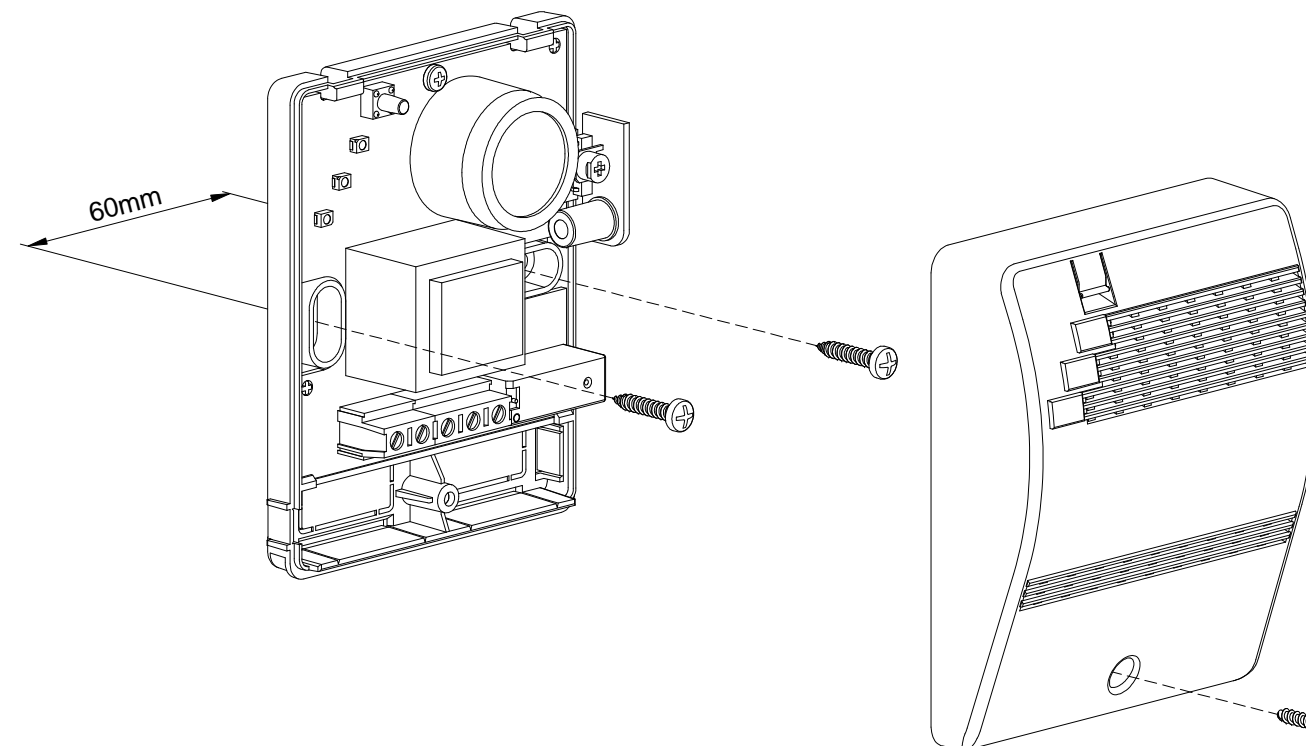
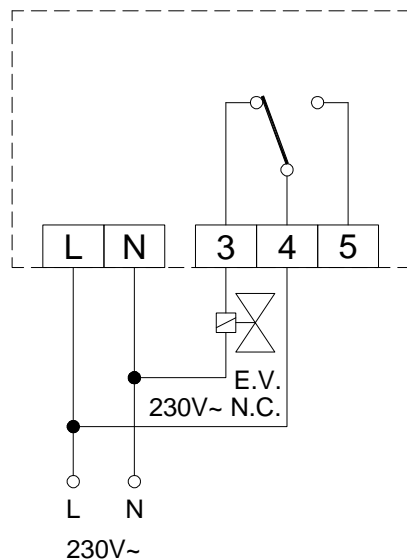


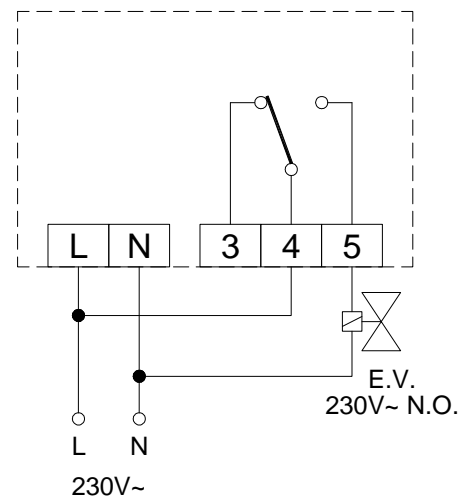
Fig. 2: Exemplu de instalare a unui BEAGLE plus -.

RGDME5MP11T5 028699 230617

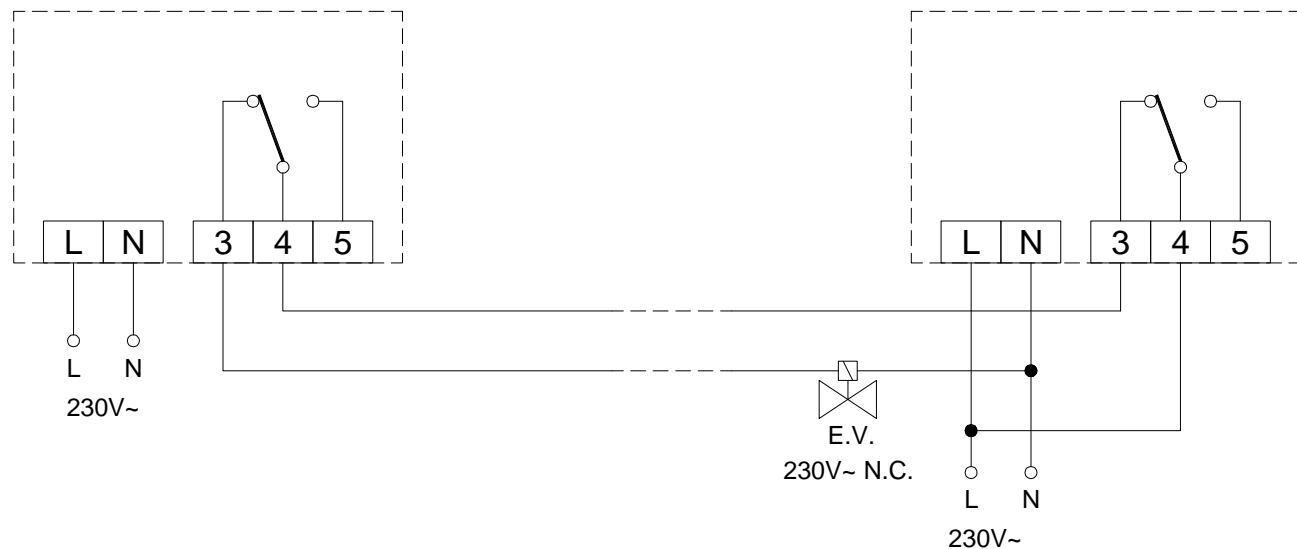
**CONEXIUNI ELECTRICE**



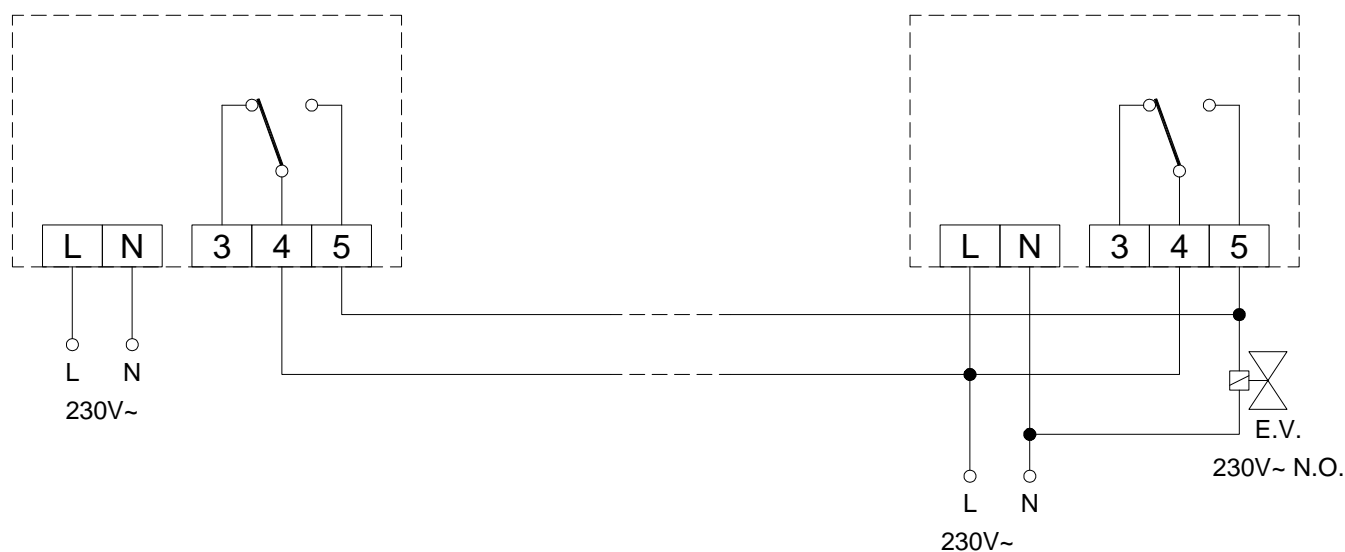
**Fig. 3:** Schema de legatura a unui singur Beagle plus cu o electrovana cu rearmare manuala normal inchisa alimentare 230V~.



**Fig. 4:** Schema de legatura a unui singur Beagle plus cu o electrovana cu rearmare manuala normal deschisa alimentare 230V~.



**Fig. 5:** Schema de legatura a mai multor Beagle plus cu o electrovana cu rearmare manuala normal inchisa alimentare 230V~.



**Fig. 6:** Schema de legatura a mai multor Beagle plus cu o electrovana cu rearmare manuala normal deschisa alimentare 230V~.

**CARACTERISTICI TEHNICE**

Alimentare: 230V~ -15% +10% 50/60Hz  
Putere electrica: 2VA  
Tip senzor: SnO<sub>2</sub> semiconductor interschimbabil  
Gaz detectat: BEAGLE plus L: GPL  
BEAGLE plus M: Metan  
Limita de interventie: 10% L.I.E.  
Intensitate contacte: 5A @ 250V~ SPDT  
Semnalizari: Activare: ☉ Led verde aprins  
Avarie: △ Led galben aprins  
Alarma: ▲ Led rosu aprins  
Sonerie: Sonerie  
Timp de activare: ~ 30 secunde  
Timp de intarziere releu: ~ 5 secunde  
Durata de viata a senzorului: 5 ani  
Temperatura de functionare: 0°C .. 40°C  
Temperatura de stocare: -10°C .. +50°C  
Limite de umiditate: 20% .. 80% RH (fara condens)  
Grad de protectie: IP 42  
Carcasa: Material: ABS + PC  
Culoare: Alb semnal (RAL 9003)  
Dimensiuni: 85 x 107 x 38 mm (L x h x a)  
~ 260 gr.  
Greutate:  
Norma de referinta al produsului: EN 50194-1 (2009)  
Norma de referinta EMC: EN 50270 (2006)  
Norma de referinta LVD: EN 60335-1 (2002)

**FUNCTIONAREA**

Detectorul BEAGLE plus (Fig. 1) este un aparat pentru detectarea prezentei de gaz inflamabil. In prezenta gazului in concentratii mult inferioare limitei de pericolozitate, activeaza o lumina rosie si o sonerie si, dupa o intarziere de circa 5 secunde, actioneaza un relè care intrerupe furnizarea gazului.

Nota: Este posibil ca utilizatorul sa simta prezenta gazului inainte sa intervina detectorul, deoarece, din motive din siguranta, companiile de distributie adauga gaze odorizante la Metan sau la GPL. Aceasta senzatie este foarte diferita de la subiect la subiect si depinde de timpul de expunere.

Pentru a verifica buna functionare a detectorului, apasati tasta 'T' (Test), prezenta pe partea frontala: led-urile verde, galben si rosu se aprind, buzzer-ul se activeaza si dupa 5 secunde declanseaza releul.

BEAGLE plus a fost conceput sa aiba o intarziere ce evita Interventia sistemului de alarma (datorita timpului de stabilizare al senzorului) cand dispozitivul este alimentat sau, la resetare, dupa o intrerupere a tensiunii de la retea. Dupa acest timp de intarziere, circa 30 secunde, se stinge lumina galbena si ramane aprinsa lumina verde care indica ca aparatul este activat.

BEAGLE plus are in dotare un sistem de autodiagnoza ptr. verificarea preciziei senzorului.

Cand se aprinde lumina galbena de senzor avariata, cauzele posibile sunt:

- senzor avariata / expirat;
- senzor lipsa;
- functionare defectuasa a aparatului.

**INSTALAREA**

Aparatul este prevazut pentru instalarea numai pe perete cu legaturi electrice prin cabluri existente ingropate si care provin din instalatia electrica fixa.

Siguranta si functionalitatea aparatului sunt garantate numai prin conexiuni electrice care folosesc cabluri izolate.

Pentru a ajunge la borna electrica interioara desurubati surubul prezent in partea centrala jos a capacului frontal si indepartati-l (Fig. 2).

Efectuati legaturile electrice asa cum sunt exemplificate in schemele din Fig. 3, 4, 5 sau 6.

Rapiditatea de interventie a aparatului este strans legata de pozitionarea sa in ambient si de tipul de gaz ce se va detecta.

Pentru gazele 'grele', ca de ex. GPL, se recomanda sa instalati aparatul in partea de jos (circa 30 cm de la podea), in timp ce pentru gazele 'usoare', ca de ex. Metan, in partea de sus (circa 30 cm de la tavan).

Se va evita instalarea detectorului in toate acele pozitii in care functionalitatea ar putea fi compromisa, ca de exemplu:

- intr-un spatiu inchis (ex., intr-un dulap sau in spatele unei perdele);
- direct deasupra unei chiuvete;
- in apropierea unei usi sau a unei ferestre;
- in apropierea unui ventilator evacuare aer;
- intr-o zona in care temperatura poate cobora sub - 10 °C sau creste peste + 40 °C;
- intr-un loc in care mizeria si / sau praful pot bloca senzorul;
- intr-un local umed.

Nu utilizati urmatoarele substante in imediata apropiere a aparatului:

- alcool, benzine
- solventi si diluanti
- adezivi, vopseluri si produse siliconice
- detergenti pentru curatare
- parfumuri
- spray in general

Pentru curatarea aparatului utilizati numai o carpa umezita in apa.

Un detector de scapari gaze pentru a garanta o efectiva siguranta trebuie sa fie racordat la o electrovalva care sa intrerupa fluxul de gaz in caz de alarma.

Instalatia de gaz si electrovalva trebuie sa fie conforme cu prescriptiile legale in vigoare din tara interesata.

La detectorul BEAGLE plus pot fi racordate doua tipuri de electrovalve:

- electrovalva 230V~ normal deschisa;
- electrovalva 230V~ normal inchisa.

Pentru a verifica corecta eficienta a senzorului aparatului este disponibila o butelie de gaz test (optional) care trebuie sa fie utilizata conform indicatiilor atasate la aceasta.

**ATENIE: Utilizarea oricarei alte metode pentru proba, cum ar fi brichete cu gaz, vapori inflamabili etc. pot conduce la concluzii gresite chiar si la distrugerea ireversibila a senzorului insusi.**

**AVERTIZARI**

Se reaminteste instalatorului sa completeze si sa aplice eticheta adeziva furnizata o data cu produsul specificand data de instalare a aparatului, data pana la care se va inlocui pentru prima oara modulul senzor, data pana la care se va inlocui pentru a doua oara si ultima data modulul senzor si in fine data la care se va inlocui intregul aparat. Aceasta din urma corespunde la 15 ani calendaristici de la data de instalare a aparatului. Eticheta trebuie sa fie aplicata, prin grija instalatorului, pe o parte a aparatului vizibila in pozitia tipica de instalare.

Eticheta de avertizari:

CITITI CU ATENTIE INSTRUCIUNILE INAINTE DE PRIMA INLOCUIRE A SENZORULUI	
INTRERUPETI ALIMENTAREA ELECTRICA INAINTE DE INLOCUIREA SENZORULUI	
Data instalarii aparatului	_____
Data inlocuirii urmatoare 1 <sup>a</sup> a senzorului	_____
Data inlocuirii urmatoare 2 <sup>a</sup> a senzorului	_____
Data inlocuirii aparatului	_____
DURATA DE VIATA A APARATULUI:	15ANI DE LA PRIMA INLOCUIRE
DURATA DE VIATA A SENZORULUI:	5ANI