



## Cim 855

### INTRERUPATOR ELECTRIC CU ACȚIONARE SEISMICĂ - INSTALARE PE ORIZONTALĂ



Realizat în conformitate cu cerințele de management ale normei EN ISO 9001.

Testat 100% în conformitate cu normativa EN 12266-1.

Folosit în sistemele de distribuție a gazelor de joasă presiune pentru categoriile:

Gaze naturale: gaze derivate din petrol (Metan) și gaze de rezervă.

Gaze de oraș: produse în urma diferitelor procese (Cracking - Cuptoare de coals etc.).

Gaze lichide: amestecuri din propan și propan / butan.

Garantia 5 ani.

Fabricat din aliaj de aluminiu anodizat 348.0 și A356-T6.

Acest comutator seismic a fost special conceput pentru a întrerupe imediat alimentarea electrică la orice dispozitiv conectat la acesta, în caz de evenimente seismice.

Se instalează ferm ancorat pe perete cu ajutorul suporturilor speciali apoi se pune la nivelul prin picioarele reglabile.

Este utilizat în mod normal, în combinație cu sisteme specifice, pentru a proteja diverse dispozitive electrice sau fabrici întregi.

Conectat la vane acționate electric sau pneumatic e capabil să întrerupă fluxul oricărui tip de fluid, evitând astfel riscul pierderilor cauzate de fisuri / rupturi la cutremur.

SENZOR ANTI-SEISMIC PROIECTAT CONFORM ~ ASCE STANDARD 25-06 (fost ASCE25-97)

CARCASA NEMA 12

GAURI PENTRU SUPORTI FIXARE

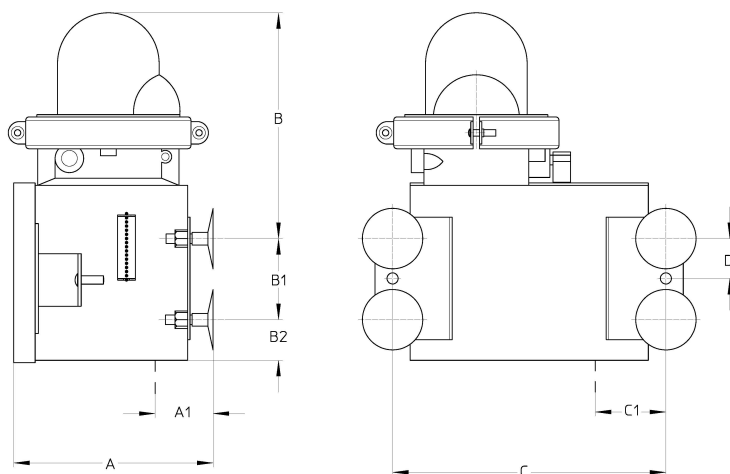
SURUB PENTRU RESETARE

INDICATOR NIVEL, ACȚIONEAZA CA UN FIR CU PLUMB

Scoateți panoul frontal pentru a accesa comutatoarele SPDT, SW1 și SW2, așa cum este indicat mai jos.

Treceți cablul circuitului prin orificiul situat în partea de jos a cutiei și conectați-l la întrerupătoare SW1 și / sau SW2, după cum este necesar.

## DESEN TEHNIC SI TABEL



A	123,7
A1	47,5
B	139,7
B1	50,8
B2	25,4
C	171,4
C1	50,8
D	25,4

## CERTIFICARI



### Importator:

**TermoClima Exim srl**

str.Maria Ghiculeasa nr. 60, sector 2  
Bucuresti, Romania

Tel.: 0722-745312; 0745040429

E-mail: [termoclimaexim@gmail.com](mailto:termoclimaexim@gmail.com)

<https://www.termoclimaexim.ro>

Comutatoarele SW1 și SW2 funcționează așa cum se arată mai jos:

RESETAT SI PREGATIT IN CAZ DE CUTREMUR; EFREASTRA VERDE

Schema de conexiune a releului la vanele acționate electric și / sau pneumatic, etc.

FEREASTRA ROSIE

Pentru a reseta senzorul seismic, este suficient să rotiți șurubul de control cu 1/4 de o rotație în sens orar până la oprire. În timpul acestei manevre, verificați dacă fereastra se modifică din roșu în verde.

Dacă culoarea verde devine imediat roșie, repetați operațiile de mai sus.

FERESTRA ROSIE, ESTE NECESAR RESETAREA INSTRUMENTULUI

RESETAT SI PREGATIT PENTRU UN EVENTUAL CUTREMUR

FOLOSITI O SURUBELNITA PENTRU A ROTI COMANDA DE RESET ¼ DE TURA IN SENS ORAR

FEREASTRA VERDE, RESETAT CU SUCCES