

Cim 852F

VANA DE SIGURANTA ANTISEISMICA FLANSATA - ANSI 150 - INSTALARE PE VERTICALA - INTRARE GAZ PRIN PARTEA DE JOS



Realizata în conformitate cu cerințele de management ale normei EN ISO 9001.

Testata 100% în conformitate cu normativa EN 12266-1.

Folosita în sistemele de distribuție a gazelor de joasă presiune pentru categoriile:

Gaze naturale: gaze derivate din petrol (Metan) și gaze de rezervă.

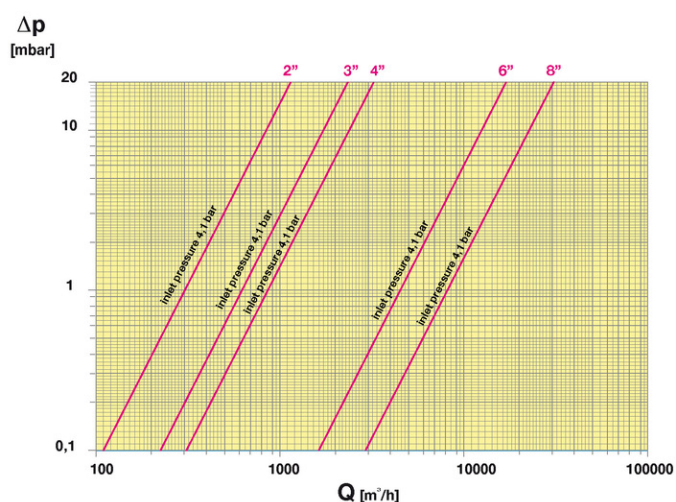
Gaze de oraș: produse în urma diferitelor procese (Cracking - Cuptoare de coals etc.).

Gaze lichide: amestecuri din propan și propan / butan.

Garantie: 5 ani.

Fabricata din aliaj de aluminiu anodizat A356-T6

DIAGRAMA PIERDERI DE PRESIUNE

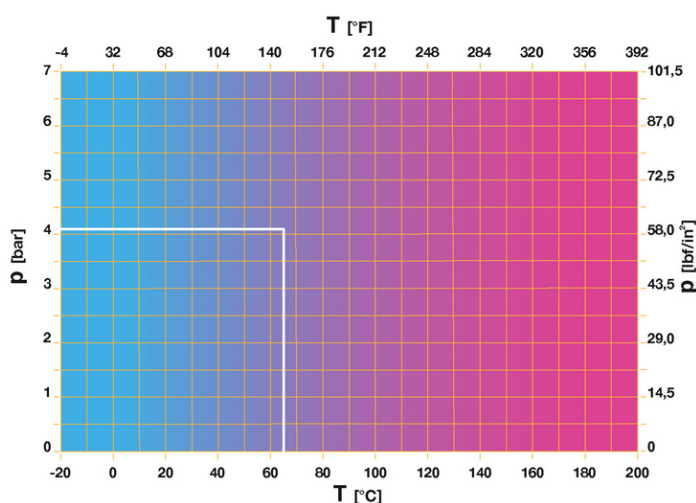


Nota:

1 psi = 68,95 mbar

1 mbar = 0,0145 psi

RAPORT PRESIUNE - TEMPERATURA



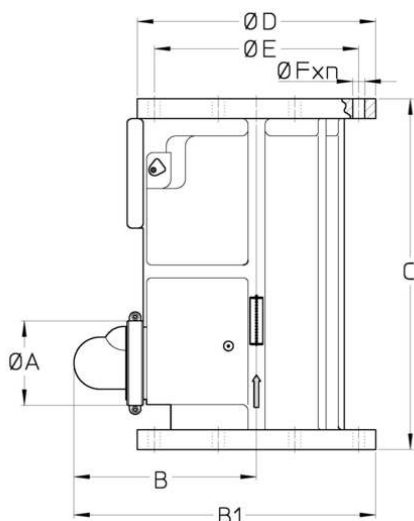
Nota:

1 bar = 14,5 psi

1 bar = 14,5 lbf/in²

°C = 5/9 x (°F-32) °

F = 32 + (9/5 x °C)

DESEN TEHNIC SI TABEL

Importator:
TermoClima Exim srl

str.Maria Ghiculeasa nr. 60 sector 2

Bucuresti, Romania

Tel.: 0722-745312; 0745040429

E-mail: termoclimaexim@gmail.com

<https://www.termoclimaexim.ro>

DN	2"	3"	4"	6"	8"
Φ A	98	98	98	98	98
Φ D	152	191	229	279	343
Φ E	121	152	191	241	298
Φ Fxn	19x4	19x4	19x8	22x8	22x8
Grms.	3700	5500	7300	13300	27900
B	137	137	162	191	244
B1	213	232	276	330	410
C	181	191	191	314	416

Flanse:

ASME/ANSI B16.5 Clase 150

CARACTERISTICI TEHNICE
CV

DN	2"	3"	4"	6"	8"
CV	164	336	480	1769	3136

CV = Debit in galoane pe minut (gpm) la o pierdere de presiune de 1 psi

Regulamentul REACH

Conform articolului 33 din Regulamentul REACH, vă informăm că componentele din bronz și aliaje de alamă care sunt părți ale articolelor pe care le furnizăm, conțin plumbul (ca componentă din aliaj) într-o cantitate mai mare a limitei de 0,1% în greutate. Plumbul a fost introdus în lista substanțelor SVHC nominalizate pentru procesul de autorizare, în actualizarea publicată de Agenția Chimică Europeană ECHA la 27 iunie 2018. Plumbul a fost introdus cu următoarele informații:

- Substanță: plumb
- CAS: 7439-92-1
- EC: 231-100-4
- Lista: SVHC
- Data includerii: 27 iunie 2018

Deoarece plumbul este un element al aliajului, nu se așteaptă nicio expunere și, prin urmare, nu se solicită informații suplimentare pentru utilizarea în siguranță a acestui produs.

Lista este disponibilă la următorul link: <https://echa.europa.eu/it/candidate-list-tableand>, întrucât este o listă actualizată continuu, declarăm monitorizarea constantă a introducerii de noi substanțe și informația promptă la timp. clienților noștri în cazul în care astfel de substanțe ar trebui să fie conținute în produsele pe care le furnizăm.

Asigurați-vă că materialele și caracteristicile produsului sunt adecvate pentru domeniul de aplicare al sistemului și sunt conforme cu reglementările locale în vigoare

CERTIFICARI
