

## Cim 852

### VANA DE SIGURANTA ANTISEISMICA SERIA CALIFORNIA INSTALARE PE VERTICALA INTRARE GAZ PRIN PARTEA DE JOS

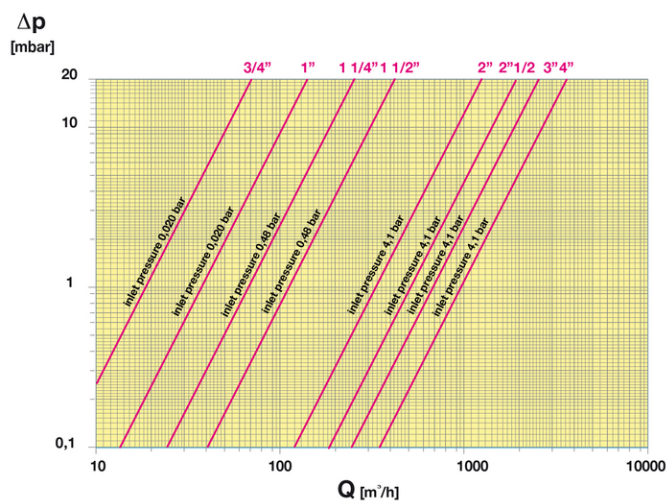


Realizata în conformitate cu cerințele de management ale normei EN ISO 9001.  
 Testata 100% în conformitate cu normativa EN 12266-1.  
 Folosita în sistemele de distribuție a gazelor de joasă presiune pentru categoriile:  
 Gaze naturale: gaze derivate din petrol (Metan) și gaze de rezervă.  
 Gaze de oraș: produse în urma diferitelor procese (Cracking - Cuptoare de coals etc.).  
 Gaze lichide: amestecuri din propan și propan / butan.

Garantie: 5 ani.

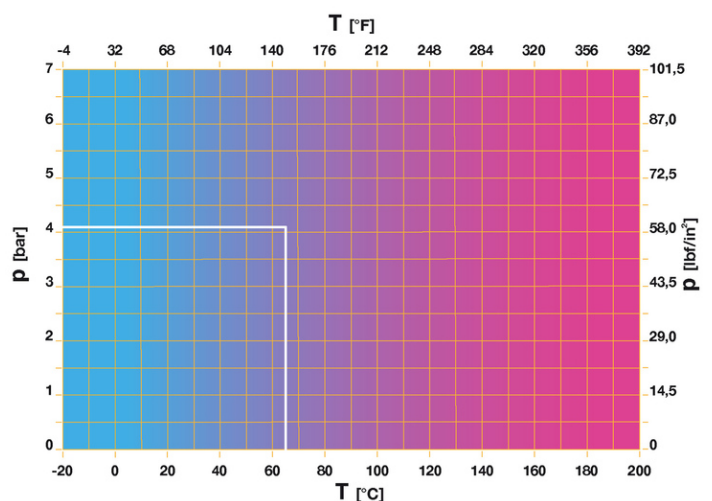
Fabricata din aliaj de aluminiu anodizat 348.0 și A356-T6.

### DIAGRAMA PIERDERI DE PRESIUNE



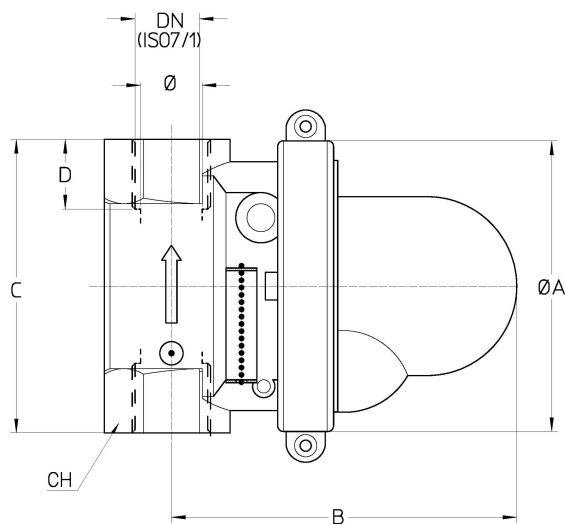
Nota:  
 1 psi = 68,95 mbar  
 1 mbar = 0,0145 psi

### RAPORT PRESIUNE - TEMPERATURA



Nota:  
 1 bar = 14,5 psi  
 1 bar = 14,5 lbf/in2  
 $^{\circ}\text{C} = 5/9 \times (^{\circ}\text{F} - 32)$   
 $^{\circ}\text{F} = 32 + (9/5 \times ^{\circ}\text{C})$

## DESEN TEHNIC SI TABEL



### Importator:

**TermoClima Exim srl**

**str.Maria Ghiculeasa nr. 60, sector 2**

Bucuresti, Romania

Tel.: 0722-745312; 0745040429

E-mail: [termoclimaexim@gmail.com](mailto:termoclimaexim@gmail.com)

<https://www.termoclimaexim.ro>

DN	3/4"	1"	1"1/4	1"1/2	2"	2"1/2	3"	4"
Φ mm	20	25	32	40	50	70	76	100
Φ A	104	104	104	104	104	104	126	152
<b>Grms</b>	<b>2300</b>	<b>2300</b>	<b>2800</b>	<b>2800</b>	<b>3300</b>	<b>3420</b>	<b>3700</b>	<b>4600</b>
B	121	121	127	127	133	143	143	159
C	102	102	133	133	143	206	206	213
D	22	22	32	38	24	32	32	32
CH	45	45	65	65	76	121	121	146

Filete:

ISO 7 - Rp

La cerere:

ISO 7 - Rc

ANSI B1.20.1 - NPT

## CARACTERISTICI TEHNICE

CV = Debit in galoane pe minut (gpm) la o pierdere de presiune de 1 psi.

CV								
DN	3/4"	1"	1 1/4"	1 1/2"	2"	2"1/2	3"	4"
CV	21	41	64	101	164	236	336	480

## CERTIFICARI



### Regulamentul REACH

Conform articolului 33 din Regulamentul REACH, vă informăm că componentele din bronz și aliaje de alamă care sunt părți ale articolelor pe care le furnizăm, conțin plumbul (ca componentă din aliaj) într-o cantitate mai mare a limitei de 0,1% în greutate. Plumbul a fost introdus în lista substanțelor SVHC nominalizate pentru procesul de autorizare, în actualizarea publicată de Agenția Chimică Europeană ECHA la 27 iunie 2018. Plumbul a fost introdus cu următoarele informații:

- Substanță: plumb
- CAS: 7439-92-1
- EC: 231-100-4
- Lista: SVHC
- Data includerii: 27 iunie 2018

Deoarece plumbul este un element al aliajului, nu se așteaptă nicio expunere și, prin urmare, nu se solicită informații suplimentare pentru utilizarea în siguranță a acestui produs.

Lista este disponibilă la următorul link: <https://echa.europa.eu/it/candidate-list-tableand>, întrucât este o listă actualizată continuu, declarăm monitorizarea constantă a introducerii de noi substanțe și informația promptă la timp clienților noștri în cazul în care astfel de substanțe ar trebui să fie conținute în produsele pe care le furnizăm.

Asigurați-vă că materialele și caracteristicile produsului sunt adecvate pentru domeniul de aplicare al sistemului și sunt conforme cu reglementările locale în vigoare