



mut □ meccanica tovo

VALVOLE A 3 VIE AD OTTURATORE FLANGIATE PN 16 MOTORIZZABILI. SERIE MK DN (Gamma da DN 50 a DN 150)
FLANGED PN 16 3-WAY SHUT-OFF VALVE OPTIONAL MOTORIZATION SERIES MK DN range from DN 50 to DN 150
GEFLANSCHTE 3-WEGE-VENTILE MIT SCHIEBER PN 16 ÜBER EINEN MOTOR STEUERBAR BAUREIHE MK DN Auswahl von DN 50 bis DN 150
VANNES À 3 VOIES À SIÈGE, À BRIDES PN 16 MOTORISABLES. SÉRIE MK DN (Gamme de DN 50 à DN 150)
VÁLVULAS DE 3 VÍAS DE OBTURADOR BRIDADAS PN 16 MOTORIZABLES. SERIE MK DN (Gama de DN 50 a DN 150)

● CARATTERISTICHE PRINCIPALI E FUNZIONAMENTO

Le valvole a tre vie ad otturatore serie MK DN flangiate possono essere impiegate come deviatrici, miscelatrici ed intercettatrici in impianti di riscaldamento, condizionamento, ventilazione. Le valvole a tre vie ad otturatore serie MK DN risolvono tutti i problemi che l'installatore incontra utilizzando valvole miscelatrici tradizionali.

Le valvole serie MK DN possono essere motorizzate con motori MUT serie AS e/o motori commercializzati da case che si occupano di regolazione.

Infatti le valvole a tre vie ad otturatore serie MK DN garantiscono:

- Bassissimo trafileamento anche se utilizzate in impianti con alta pressione differenziale;
- Curva di regolazione equipercentuale, la migliore per la regolazione della temperatura in impianti di riscaldamento e condizionamento;
- Impossibilità di grippaggio dell'otturatore anche in presenza di calcio o eventuali scorie e depositi negli impianti;
- Campo delle temperature di impiego da 4 ÷ 150 °C.

Questo le rende particolarmente idonee all'impiego per la regolazione della temperatura in impianti, per la produzione di acqua calda e per la regolazione della temperatura in impianti a pannelli incassati nelle strutture. Il corpo è in ghisa, l'otturatore in ottone e l'albero è in acciaio inox. Le flange sono costruite secondo UNI 2223 (DIN 2533). La tenuta sull'albero è eseguita con O-Rings facilmente sostituibili in caso di deterioramento.



MAIN CHARACTERISTICS Series MK DN flanged, three-way shut-off valves can be used as shunt, mixing and on/off valves in heating, air conditioning and ventilation systems. Series MK DN three-way shut-off valves solve all the problems that installers encounter when they use traditional mixing valves. MK DN valve series can be motorized using MUT AS motor series and/or motors that are commercially available. Series MK DN three-way shut-off valves guarantee:

- Extremely low flow-by even when used as shunt valves in systems with high differential pressures;
- Equal percentage adjustment curves, the best for temperature control in heating and conditioning systems;
- Impossible shut-off plug seizure even when calcium carbonate or other slag and deposits are present in the system;
- Operating temperature range from 4 ÷ 150 °C.

These features make this valve highly suited to adjust temperatures in hot water production systems and to adjust temperatures in systems using structurally-embedded heating panels. Cast iron body, brass shut-off plug and stainless steel stem. Flanges are made according to UNI 2223 and DIN 2533 standards. Stem seal is made using O-rings that are easily replaced in case of wear.

HAUPTMERKMALE Die geflanschten 3-Wege-Schieberventile der Baureihe MK DN können als Weiche-, Misch- und Sperrventile in Heiz-, Klima- und Belüftungsanlagen verwendet werden. Die 3-Wege-Schieberventile der Baureihe MK DN lösen alle Probleme, die bei der Verwendung herkömmlicher Mischventile auftreten. Die Ventile der Baureihe MK DN können mit Stellantrieben von MUT der Serie AS oder mit handelsüblichen Antrieben bestückt werden. Die 3-Wege-Schieberventile der Baureihe MK DN gewährleisten:

- Extrem geringes Durchsickern, auch bei Verwendung als Weicheventile in Anlagen mit hohem Differentialdruck;
- Eine äquiprozentuale Regelkurve, das Optimum zur Temperaturregelung in Heiz- und Klimaanlageanlagen;
- Einen Schieber, der sich selbst bei Vorhandensein von Kalk oder eventuellen Partikeln und Ablagerungen in der Anlage nicht festfressen kann;
- Einsatztemperaturen von 4 ÷ 150 °C.

Aufgrund dieser Merkmale eignen sich die hier beschriebenen Ventile insbesondere zur Temperaturregelung in Anlagen zur Warmwassererzeugung und zur Temperaturregelung in Anlagen mit eingebauten Plattenheizkörpern. Ventilkörper aus Gußeisen, Schieber aus Messing, die Welle ist aus rostfreiem Stahl. Konstruktion der Flansche nach UNI 2223 (DIN 2533). Die Welle ist mit einem O-Rings abgedichtet, der bei Verschleiß problemlos ausgetauscht werden kann.

● IDENTIFICAZIONE VALVOLA - VALVE IDENTIFICATION - VENTILBEZEICHNUNG IDENTIFICATION DE LA VANNE - IDENTIFICACIÓN DE LA VÁLVULA

Per una esatta identificazione della valvola specificare quanto segue:

Specify the following data for exact valve identification: / Zur genauen Identifizierung des Ventils ist Folgendes anzugeben:

Pour identifier exactement la vanne, spécifier ce qui suit: / Para una correcta identificación de la válvula, especificar los datos siguientes:

	Dimensioni nominali DN (vedi Tab. 1 e 2) DN (see tab. 1 and 2) - DN (siehe tab. 1 und 2) Dimensions nominales DN (voir Tab. 1 et 2) - Dimensiones nominales (ver tablas 1 y 2)	
	mm	"
MK DN	50	2"
	65	2 1/2"
	80	3"
	100	4"
	125	5"
	150	6"

ES.:

MK DN 50: Valvola MK flangiata con diametro nominale dell'otturatore di 50 mm.

EXAMPLE:

MK DN 50: flanged MK valve with 50 mm nominal shut-off plug diameter.

Beispiel:

MK DN 50: Geflanshtes MK-Ventil mit Nenn Durchmesser des Schiebers von 50 mm

ES.:

MK DN 50: Vanne MK à brides avec diamètre nominal du siège de 50 mm.

EJ.:

MK DN 50: Válvula MK bridada con un diámetro nominal del obturador de 50 mm.

● ESEMPIO DI APPLICAZIONE - APPLICATION EXAMPLE - ANWENDUNGSBEISPIEL EXEMPLES D'APPLICATION - EJEMPLO DE APLICACIÓN

FIG. 2

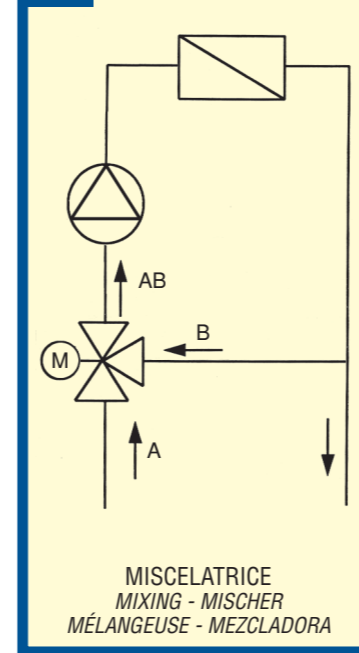


FIG. 3

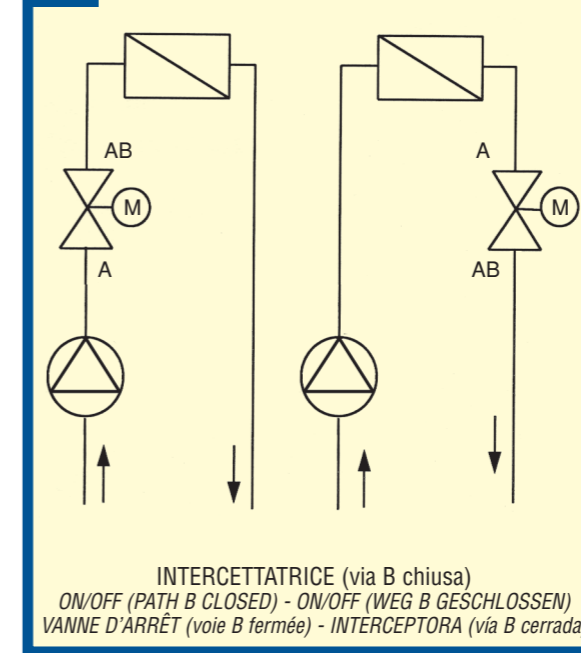
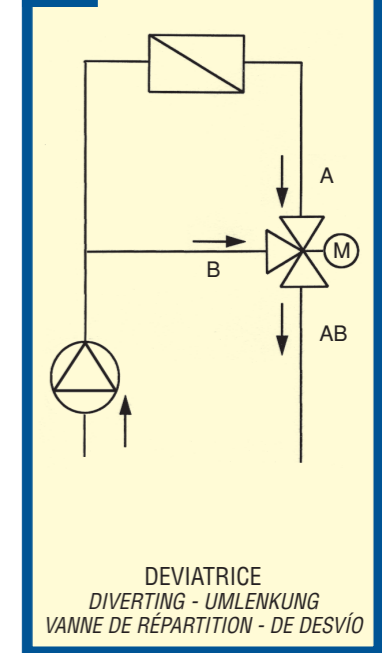


FIG. 4



mut □

MUT MECCANICA TOVO s.p.a. - Via Bivio S. Vitale - 36075 Montecchio Maggiore (VI) ITALY - Tel. ++39 0444.491744 - Fax ++39 0444.490134
www.mutmeccanica.com - e-mail: mut@mutmeccanica.com

La Mut Meccanica Tovo Spa si riserva la facoltà di modificare senza alcun preavviso i dati tecnici, le misure e le caratteristiche dei prodotti.

Mut Meccanica Tovo S.p.a. reserves the right to modify without notice technical data, measures and specifications of products.

Mut Meccanica Tovo S.p.A. behält sich die Möglichkeit vor die technischen Daten, die Maße sowie die Eigenschaften der Produkte ohne Vorankündigung zu ändern.

Mut Meccanica Tovo S.p.a. se réserve le droit de modifier sans notification les données techniques, dimensions et caractéristiques des produits.

La Mut Meccanica Tovo S.p.a. se reserva el derecho de modificar sin previo aviso, los datos técnicos, las medidas y las características de los productos.

CARACTÉRISTIQUES PRINCIPALES ET FONCTIONNEMENT Les vannes à trois voies à siège, à brides, série MK DN peuvent être utilisées comme vannes de répartition, mélangeuses et vannes d'arrêt dans des installations de chauffage, conditionnement et ventilation. Les vannes à trois voies à siège série MK DN résolvent tous les problèmes que l'installateur rencontre en utilisant les vannes mélangeuses traditionnelles. Les vannes série MK DN peuvent être motorisées par des moteurs MUT série AS et/ou des moteurs commercialisés par les maisons qui s'occupent de régulation. Les vannes à trois voies à siège série MK DN garantissent en effet:

- Taux de fuite très faible même si elles sont utilisées dans des installations ayant une haute pression différentielle.
- Courbe de régulation à pourcentage égal, la meilleure pour le réglage de la température dans des installations de chauffage et de conditionnement.
- Impossibilité de grippage du siège, même en présence de calcaire ou d'éventuels déchets et dépôts dans les installations.
- Plage des températures d'utilisation de 4 ÷ 110 °C.

Ces caractéristiques permettent à ces vannes d'être particulièrement appropriées à l'utilisation dans le réglage de la température dans des installations pour la production d'eau chaude et pour le réglage de la température dans des installations à panneaux encaissés dans les structures. Le corps est en fonte, le siège en laiton et la tige est assurée par des joints toriques d'étanchéité, simples à remplacer en cas de détérioration.

CARACTERÍSTICAS PRINCIPALES Y FUNCIONAMIENTO Las válvulas de tres vías de obturador bridadas de la serie MK DN pueden ser utilizadas como válvulas de desvío, mezcladoras e interceptoras en sistemas de calefacción, aire acondicionado y ventilación. Este tipo de válvulas resuelve todos los problemas de instalación que presentan las válvulas mezcladoras tradicionales. Además pueden ser equipadas con motores MUT serie AS y/o motores comercializados por fábricas que trabajen en el sector de la regulación.

Las válvulas de tres vías de obturador de la serie MK DN garantizan:

- Bajísimo índice de fuga, aunque se utilicen en sistemas con alta presión diferencial.
- Curva de regulación de igual porcentaje, la mejor para regular la temperatura en sistemas de calefacción y aire acondicionado.
- Imposibilidad de gripaje del obturador, aunque se encuentre en presencia de carbonato cálcico o posibles escorias y depósitos en los sistemas.
- Recorrido de las temperaturas de uso de 4 ÷ 110° C.

Estas características hacen que las válvulas de tres vías de obturador de la serie MK DN sean especialmente adecuadas para la regulación de la temperatura tanto en sistemas de producción de agua caliente como en sistemas con paneles encastrados en las estructuras. El cuerpo es de fundición, el obturador de latón y el árbol de acero inoxidable. Las bridas están fabricadas de conformidad con la norma UNI 2223 (DIN 2533). La estanqueidad en el árbol está realizada con juntas tóricas fácilmente sustituibles en caso de deterioro.

CARATTERISTICHE FUNZIONALI

- Corsa albero
15 mm. per MK DN 50,
30 mm per MK DN 65, 80,
100, 125, 150
- Limiti di temperatura
del flusso: da 4 ÷ 150 °C
- Pressione nominale PN
16 Kg/cm²
- Curva di regolazione
A → AB e
B → AB equipercentuale
B → AB lineare ≥ DN 100
A → AB e B → AB
a rapida apertura solo
per DN 50

FUNCTIONAL CHARACTERISTICS

- Stem travel
15 mm. for MK DN 50,
30 mm. for
MK DN 65, 80, 100, 125, 150
- Flow temperature limits
from: 4 ÷ 150 °C
- Rated pressure PN
16 Kg/cm²
- Adjustment curve
A → AB and
B → AB equal percentage
B → AB linear ≥ DN 100
A → AB and B → AB
for rapid opening
only for DN 50

FUNKTIONELLE MERKMALE

- Wellenhub
15 mm für Mod. MK DN 50,
30 mm für Mod. MK DN 65,
80, 100, 125, 150
- Temperaturgrenzwerte des
Mediums: von 4 ÷ 150 °C
- Nominaler Druck PN
16 Kg/cm²
- Regelkurve
A → AB und
B → AB Äquiprozental
B → AB linear ≥ DN 100
A → AB und B → AB
Schnellöffnung nur
für DN 50

CARACTÉRISTIQUES FONCTIONNELLES

- Course de la tige
15 mm pour MK DN 50,
30 mm pour
MK DN 65, 80, 100, 125, 150
- Limites de température
du flux: de 4 ÷ 150 °C
- Pression nominale PN
16 Kg/cm²
- Courbe de régulation
A → AB et
B → AB à pourcentage égal
B → AB linéaire ≥ DN 100
A → AB et B → AB
à ouverture rapide,
seulement pour DN 50

CARACTERÍSTICAS FUNCIONALES

- Recorrido árbol
15 mm para MK DN 50,
30 mm para
MK DN 65, 80, 100, 125, 150
- Límites de temperatura del
caudal desde: 4 ÷ 150 °C
- Presión nominal PN
16 Kg/cm²
- Curva de regulación
A → AB y
B → AB igual porcentaje
B → AB lineal ≥ DN 100
A → AB y B → AB
apertura rápida
sólo para DN 50

MATERIALI

- Corpo
Ghisa
- Otturatore
Ottone
- Albero
Acciaio inox

MATERIALS

- Body
Cast iron
- Shut-off plug
Brass
- Stem
Stainless steel

MATERIALIEN

- Gehäuse
Gusseisen
- Schieber
Messing
- Welle
rostfreier Stahl

MATÉRIAUX

- Corps
Fonte
- Siège
Laiton
- Tige
Acier inoxydable

MATERIALES

- Cuerpo
Fundición
- Obturador
Latón
- Árbol
Acero Inox

CARATTERISTICHE IDRAULICHE - HYDRAULIC CHARACTERISTICS - HYDRAULISCHE MERKMALE CARACTÉRISTIQUES HYDRAULIQUES - CARACTERÍSTICAS HIDRÁULICAS

Nella seguente tabella si riportano i coefficienti Kvs [portata (m³/h) con ΔPv=1 bar] al variare del diametro nominale DN della valvola.

The following chart shows the Kvs coefficient [water flow rate (m³/h) with ΔPv=1 bar] with respect to the nominal diameter DN of the valve.

In der folgenden Tabelle sind die Kvs-Koeffizienten [Durchfluss (m³/h) mit ΔPv=1 bar] entsprechend des Nenndurch-

messers des Ventils aufgeführt.

Dans le tableau suivant, sont indiqués les coefficients Kvs [débit (m³/h) avec ΔPv=1 bar] en fonction de la variation du diamètre nominal DN de la vanne.

La siguiente tabla muestra los coeficientes Kvs [caudal (m³/h) con ΔPv=1 bar] con las variaciones del diámetro nominal DN de la válvula.

		DN					
mm		50	65	80	100	125	150
"		2"	2 1/2"	3"	4"	5"	6"
Kvs		40	63	100	160	250	360
Kv ₀ ≤ 0,1% Kvs							

TAB. 1

Formule per determinare la grandezza nominale della valvola

Formulas for calculating the nominal size of the valve

Formeln zur Berechnung der Nominalgröße des Ventils

Formules pour déterminer la grandeur nominale de la vanne

Fórmulas para determinar el tamaño nominal de la válvula

$$G = \frac{Q}{1000 \cdot \Delta t} ; K_v = G \cdot \sqrt{\frac{1}{\Delta p_v}}$$

Q = Potenzialità termica (Kcal/h) - Thermal Capacity (Kcal/h) - Heizleistung (Kcal/h)
Puissance thermique (Kcal/h) - Capacidad térmica (Kcal/h)

G = Portata (m³/h) - Flow rate (m³/h) - Durchfluß (m³/h) - Débit (m³/h) - Caudal (m³/h)

Δp_v = Caduta di pressione (bar) - Pressure drop (bar) - Druckgefälle (bar)
Chute de pression (bar) - Caída de presión (bar)

K_v = Portata (m³/h) con Δp_v = 1 bar / Flow rate (m³/h) with Δp_v = 1 bar / Durchfluß (m³/h) mit Δp_v = 1 bar
Débit (m³/h) avec Δp_v = 1 bar / Caudal (m³/h) con Δp_v = 1 bar

Δ t = Salto termico (°C) - Thermal difference (°C) - Temperaturdifferenz (°C) - Écart thermique (°C) - Diferencia térmica (°C)

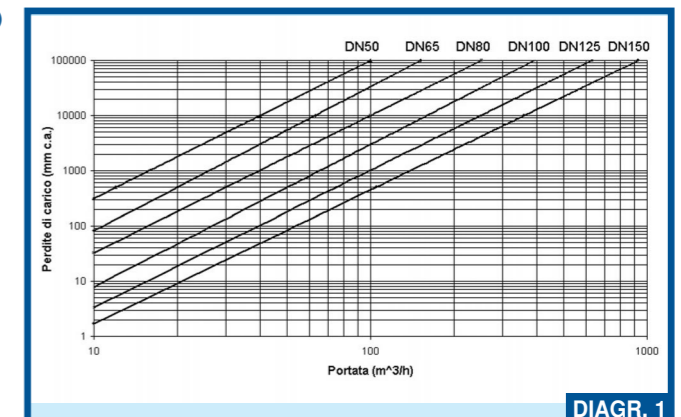
DIAGRAMMA PERDITE DI CARICO

LOAD LOSS CHART

DIAGRAMM STRÖMUNGSVERLUSTE

DIAGRAMME DES PERTES DE CHARGE

DIAGRAMA DE PÉRDIDAS DE CARGA



DIAGR. 1

DIMENSIONI DI INGOMBRO - OVERALL DIMENSIONS - AUßENMABE

DIMENSIONS D'ENCOMBREMENT - DIMENSIONES TOTALES

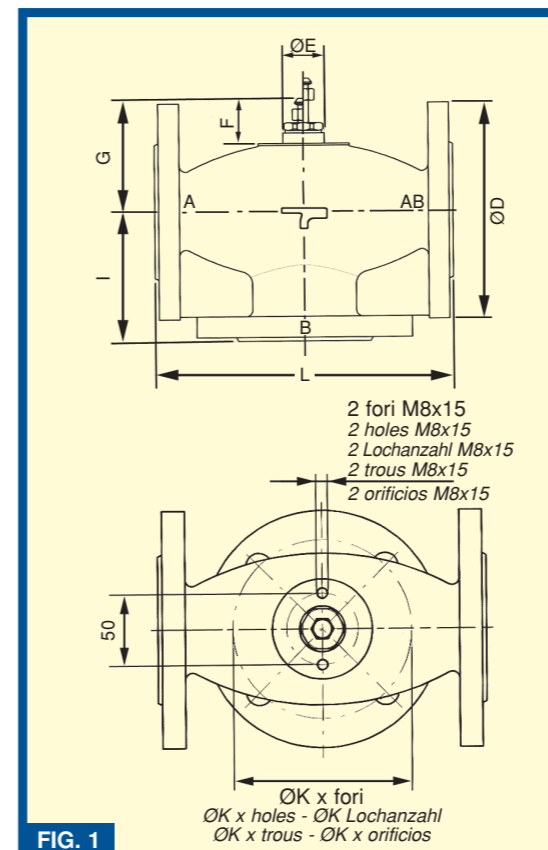


FIG. 1

Tab. 2

DN	50	65	80	100	125	150
L	230	291	312	350	400	480
I	100	120	130	150	200	240
ØK	125	145	160	180	210	240
ØD	165	185	200	220	250	285
ØE	32	35	35	35	70	70
F	34	34	34	37	37	37
G	86	121	131	163	173	193
Flange UNI 2223 Flanges UNI 2223 - Flansch UNI 2223 Bridas UNI 2223 - Bidas UNI 2223						
N° FORI N° Holes - N° Lochanzahl N° Trous - N° Orificios	4	4	8	8	8	8
Ø FORI Ø Holes - Ø Lochanzahl Ø Trous - Ø Orificios	18	18	18	18	18	22