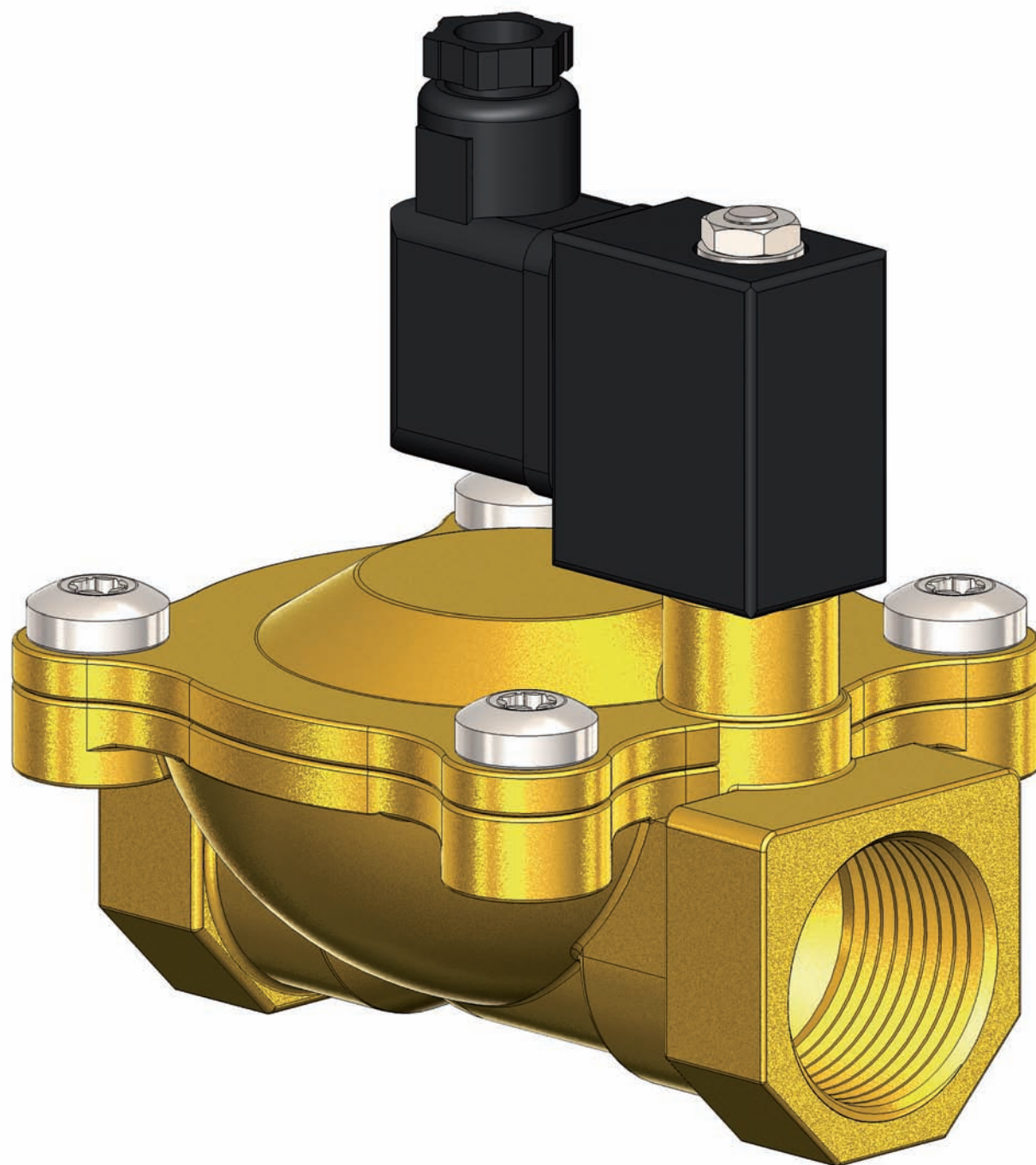


Serie 86

Elettrovalvola servocomandata

Elettrovalvole



Campi di applicazione



ACQUA



CONDIZIONAMENTO



INDUSTRIA



RISCALDAMENTO

La Serie 86 è costituita da elettrovalvole ad azione indiretta (servocomandata, 2 vie normalmente chiuse - NC). Attacchi filettati ISO228 BSP F/F, corpo in ottone CW617N, parti magnetiche in acciaio inox e membrana in NBR. Sono adatte per impianti termoidraulici, autoclavi, impianti di raffreddamento macchine utensili, impianti di lavaggio, impianti di irrigazione, impianti igienico-sanitari, idropultrici.

Sono idonee: per acqua fino a 90° C.

Non sono idonee: per gas e per vapore.

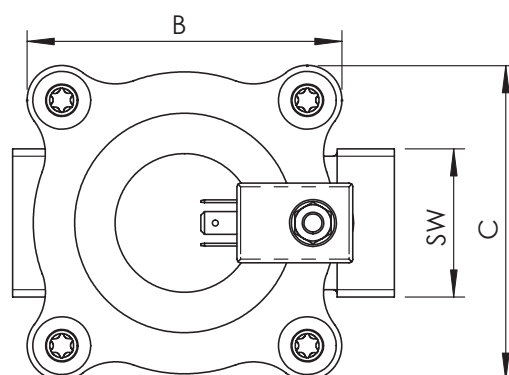
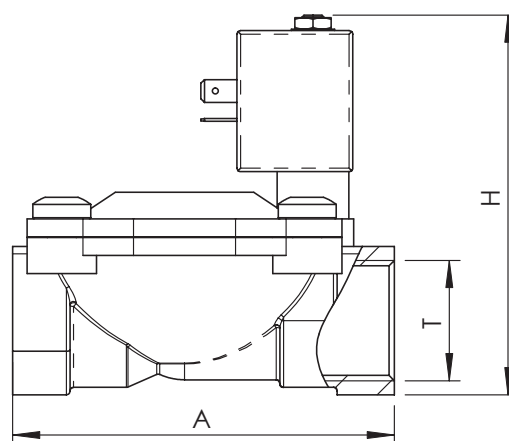
Avvertenza: queste elettrovalvole necessitano di una pressione minima per il funzionamento.

NC con tenuta NBR



Serie 86

Corpo: ottone CW617N
Parti magnetiche: acciaio inox
Membrana: NBR
Temp: -10 +90 °C



Dimensioni (mm)

T	ISO228/1	G3/8"	G1/2"	G3/4"	G1"	G1"1/4	G1"1/2	G2"
Ø passaggio interno		11,5	13,5	18	26	32	45	50
A		57	69	74	93	111	138	152
H		78,5	85,7	92,7	104,5	130	138,5	152
C		42	45	54,5	71	86,6	110	110
B		38,5	41	50,5	67,5	79,5	100	100
SW		24	30	36	45	55	62	75

Peso (kg)

kg		0,54	0,5	0,8	1,1	2,5	3	4,6
----	--	------	-----	-----	-----	-----	---	-----

Perdite di carico Kv

mc/h		1,7	3,8	5	11	17	27	36
------	--	-----	-----	---	----	----	----	----

Pressione massima

DN	Minima*	Massima
3/8"	0,1	15 bar
1/2"	0,1	15 bar
3/4"	0,2	15 bar
1"	0,2	12 bar
1" 1/4	0,4	12 bar
1" 1/2	0,4	10 bar
2"	0,4	10 bar

*: Pressione minima. E' la pressione minima in ingresso necessaria per garantire il corretto funzionamento.

Temperature

Temperatura	min °C	max° C
NBR	-10	90