

# AQUA MAX

NEW SUPAFLUSH



Manual de utilizare - Instrucțiuni



## POZITIONARE

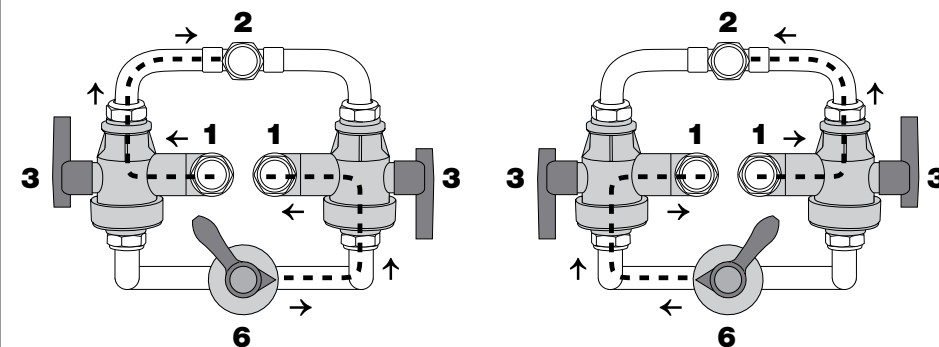
Generalmente la pompa NEW SUPAFLUSH deve essere posizionata in una zona di accesso al dispositivo di alimentazione fredda e di scarico. Normalmente l'ideale sarebbe utilizzare una cucina o un ripostiglio.

## MONTAJ

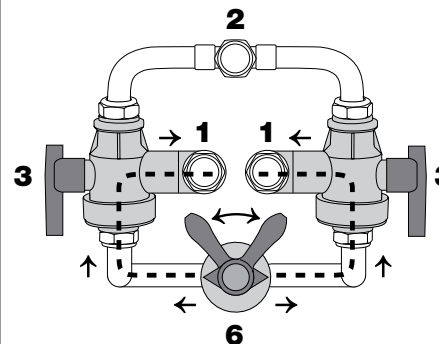


1. Attacco di connessione 3/4" con tubo retinato per pulizia circuito
2. Attacco di connessione 3/4" per scarico
3. Manopola - Valvola
  - **Posizione 1 (dis. 1)** - Posizione di scarico del liquido sporco creatosi durante il lavaggio dell'impianto.
  - **Posizione 2 (dis. 2)** - Posizione di circolazione liquido per la pulizia dell'impianto in entrambe le direzioni ruotando la leva dell'invertitore.
  - **Posizione 3 (dis. 3)** - Valvole chiuse. Circolazione del flusso bloccata, indipendentemente dalla posizione della leva dell'invertitore.
4. Rubinetto di ripristino acqua. Consente senza spostarsi dalla pompa di immettere acqua pulita all'interno del serbatoio e ripristinare l'impianto una volta pulito, facendo uscire il liquido sporco
5. Troppo pieno. Consente di scaricare automaticamente il liquido dall'interno del serbatoio qualora il livello si alzasse nella fase di lavaggio.
6. Invertitore di flusso. Inverte il senso di marcia del flusso: questo consente di poter lavorare dalla pompa in entrambi i sensi, indifferente dal senso del flusso dell'impianto.

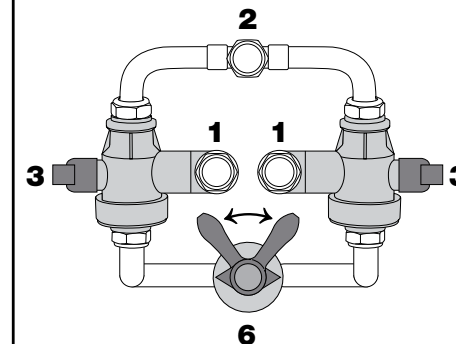
dis. 1 - posizione di scarico



dis. 2 - posizione di circolazione



dis. 3 - bloccaggio circolazione.



Collegare il tubo retinato agli attacchi da ¾" di flusso e ritorno sul pannello della pompa come indicato nell'immagine (1).

Collegare il tubo di scarico all'attacco (2) e riempire per 1/3 circa il serbatoio con acqua fredda tramite la valvola (4). Chiudere poi la valvola stessa (4).

La pompa è dotata di diversi adattatori per facilitare il collegamento al sistema nel punto più adatto ad ogni singolo sistema, cioè radiatori o caldaie. E' inoltre dotata di uno scarico "troppo pieno" (5).

## FUNCTIONARE

Nota: se la pompa è stata utilizzata per sgorgare il serbatoio di espansione, per prima cosa scaricare l'acqua sporca prima di sostituirla con quella pulita così come indicato per il flussaggio iniziale.

Dopo avere verificato che tutte le valvole di chiusura siano completamente aperte, compresa la valvola a saracinesca, avviare la pompa per circa 10 minuti in direzione avanti. Successivamente invertire il flusso tramite l'invertitore di flusso (6) nuovamente per 10 minuti circa. Ripetere questa operazione diverse volte. Il flussaggio iniziale attraverserà il sistema rimuovendo qualsiasi detrito sciolto permettendone lo scarico.

Una volta scaricata l'acqua sporca, far entrare l'acqua pulita (4) facendola circolare all'interno dell'intero di tutto l'impianto. Quando noterete che l'acqua è chiara, scaricarla completamente. Il flussaggio iniziale è così completato.

Ora inserire il disincrostante e detergente AQUAMAX MAX RS conformemente alle istruzioni d'uso del prodotto.

## VALVA DUBLA PENTRU DESCARCARE RAPIDA

Durante l'operazione di pompaggio si raccomanda di alternare la direzione di flusso ogni 15-20 minuti. L'acqua viene scaricata man mano che diventa fangosa.

La doppia valvola a 3 vie permette di scaricare l'acqua in entrambe le direzioni del flusso. La maniglia dell'invertitore (6) indica con una freccia la direzione di flusso. Quando si è pronti a scaricare l'acqua sporca, occorre posizionare le manopole della valvola (3) come indicato nel **disegno 1**, a scarico rapido. Al termine chiudere la manopola della valvola (3) in posizione ritorno (**disegno 2**). Questa operazione deve essere ripetuta a fasi alterne man mano che si cambia la direzione di flusso. Tutta l'acqua sporca scaricata deve essere sostituita con acqua pulita.

Tutti i radiatori devono essere flussati uno a uno. Questo è possibile chiudendo tutti i radiatori ad eccezione di quello sul quale si sta intervenendo. Di nuovo occorre alternare il flusso utilizzando la stessa procedura su tutti i radiatori.

Dopo avere terminato con tutti i radiatori aprire tutte le valvole e flussare l'intero sistema, scaricando l'acqua sporca e sostituendola con acqua pulita fino a quando non diventa trasparente. Poi seguire le istruzioni del costruttore per quanto riguarda l'inserimento dell'inibitore.

## NOTA

1. Se si utilizza un disincrostante a base acida, prima di inserire l'inibitore occorre rendere neutro il sistema con l'agente neutralizzante consigliato.
2. Togliere sempre il tappo di riempimento del serbatoio in modo di facilitare la fuoriuscita dei vapori acidi esalati dal processo di pulitura.
3. Controllare sempre la quantità di schiuma formata. Non riempire troppo il serbatoio superando il livello massimo.

## CALDAIE COMBinate

Per motivi di spazio, quando si sostituisce la caldaia si consiglia di collegare ai radiatori o alle caldaie i tubi flessibili di flusso e di ritorno della pompa.

Al termine verificare lo sfiato e riportare tutte le valvole nelle posizioni originali.

Per mantenere sempre l'efficienza della pompa di flussaggio è importantissimo che tutta l'attrezzatura sia completamente risciacquata con acqua pulita.

## GARANTIE

12 mesi per parti e lavorazione soggette a normale usura e deperimento fatta eccezione per l'uso improprio.

In caso di reclamo per difetti il costruttore si riserva il diritto di ripararli o sostituirli a propria discrezione.

Nota: dette note sono solo a titolo indicativo e in nessun modo saranno accettati reclami per danni provocati in qualsiasi maniera.



---

## NEW SUPAFLUSH PUMP

Via S.Giovanni, 95 60027 Osimo (An) Italy  
Tel. 071/780064 Fax 071/780264  
[www.aquamax.it](http://www.aquamax.it) - [info@aquamax.it](mailto:info@aquamax.it)

---