

Importator / Unic Reprezentant,
Centru asistenta - Romania
TermoClima Exim srl
str.Soldat Stelian Mihale nr.11,
sector 3 Bucuresti, Romania
Tel.: 0722-745312; 0745040429
E-mail: termoclimaexim@gmail.com
<http://www.termoclimaexim.ro>

BEAGLE

CE

seitron

Via del Commercio, 9/11,
36065, Mussolente (VI) - ITALY
Tel.: +39.0424.567842
Fax.: +39.0424.567849
<http://www.seitron.com>
e-mail: info@seitron.it

DETECTOR DE SCAPARI GAZ

- Versiune pentru GPL (RGD GP5 MP11SE)
- Versiune pentru Metan (RGD ME5 MP11SE)
- Senzor semiconductor
- Alimentare 230V~
- Sonerie si releu in caz de alarma / probleme tehnice.
- Tasta Test Alarma
- **Montaj in cutii incastrate 2 module (patrata si rotunda) sau pe perete utilizand o conducta externa din plastic (10x7.5 mm)**

GAS LEAK DETECTOR

- LPG version (RGD GP5 MP11SE)
- Methane version (RGD ME5 MP11SE)
- Semiconductor sensor
- 230V~ power supply
- Buzzer an relay in case of alarm/fail
- Alarm test key
- **Flush mount over 2 modules junction boxes (square or round shaped) or wall mount using external plastic duct (10x7,5 mm.)**

DÉTECTEUR DE FUITES DE GAZ

- Version pour GPL (RGD GP5 MP11SE)
- Version pour méthane (RGD ME5 MP11SE)
- Capteur à semi-conducteur
- Alimentation 230 V~
- Sonnerie et relais en cas d'alarme/de panne
- Bouton d'essai des alarmes
- **Fixation sur des boîtes d'encastrement à 2 modules (carrées et rondes) ou fixation murale au moyen d'une goulotte externe (10x7,5 mm.)**



Fig. 1: Aspect exterior.
External aspect.
Aspect extérieur.

Functionarea si Caracteristicile Tehnice traduse in limba romana la pag.4

⚠ ATENTIE

INSTALAREA DETECTORULUI DE GAZ NU EXONEREAZA OBSERVAREA TUTUROR REGULILOR REFERITOARE LA CARACTERISTICILE, INSTALAREA SI UTILIZAREA APARATELOR PE GAZ, VENTILAREA SPATIILOR INCHISE SI EVACUAREA PRODUSELOR DE ARDERE PREVAZUTE DE NORMELE UNI SI DE DISPOZITIILE LEGALE.

⚠ WARNING

THE INSTALLATION OF THE DETECTOR DOESN'T EXEMPT FROM THE OBSERVANCE OF ALL RULES ABOUT THE CHARACTERISTICS, INSTALLATIONS AND THE USE OF THE GAS DEVICES, THE VENTILATION OF THE ROOMS AND THE EMISSIONS OF THE PRODUCTS OF THE COMBUSTION PRESCRIBED FROM UNI STANDARDS AND THE PROVISIONS OF THE LAW.

⚠ ATTENTION

L'INSTALLATION DU DÉTECTEUR DE GAZ NE DISPENSE PAS DE L'OBSERVANCE DE TOUTES LES RÉGLEMENTATIONS CONCERNANT LES CARACTÉRISTIQUES, L'INSTALLATION ET L'UTILISATION DES APPAREILS À GAZ, LA VENTILATION DES LOCAUX ET L'EXPULSION DES PRODUITS DE LA COMBUSTION PRESCRITES PAR LES NORMES UNI ET PAR LES DISPOSITIONS LÉGALES.

Importator / Reprezentant Unic
Centru asistenta - Romania
TermoClima Exim srl
 str.Soldat Stelian Mihale nr.11, sector
 3 Bucuresti, Romania
Tel.: 0722-745312; 0745040429
 E-mail: termoclimaexim@gmail.com
<http://www.termoclimaexim.ro>

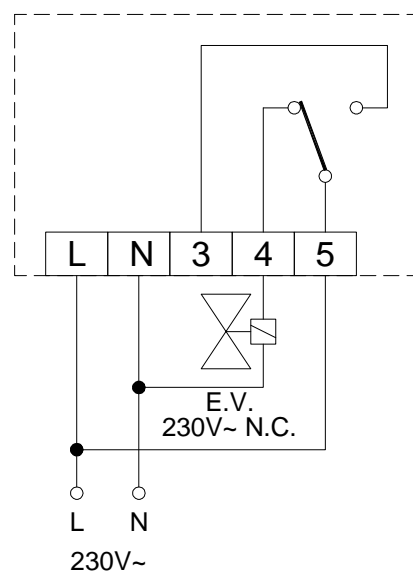


Fig. 2: Schema de legatura a unui singur Beagle cu o electrovana cu rearmare manuala, normal inchisa alimentare 230V~.

Wiring diagram with a only Beagle with a manual reset normally closed 230V~ electro-valve.

Schéma de connexion d'un seul Beagle avec une électrovanne à réarmement manuel normalement fermée à 230 V~.

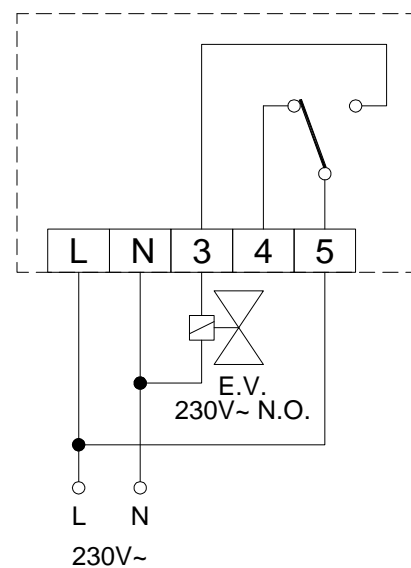


Fig. 3: Schema de legatura a unui singur Beagle cu o electrovana cu rearmare manuala, normal deschisa alimentare 230V~.

Wiring diagram with a only Beagle with a manual reset normally open 230V~ electro-valve.

Schéma de connexion d'un seul Beagle avec une électrovanne à réarmement manuel normalement ouverte à 230 V~.

FRANÇAIS

CARACTÉRISTIQUES TECHNIQUES

Alimentation :	230 V~ ±10 % 50 Hz
Puissance électrique :	1,5 VA
Type de capteur :	SnO2 à semi-conducteur
Gaz détecté :	
RGD GP5 MP11SE :	GPL
RGD ME5 MP11SE :	Méthane
Seuil d'intervention :	5% .. 20 % L.I.E.
Sortie 1 :	relais 5 A@250 V~ SPDT
Signalisation :	
Ⓞ DEL verte allumée :	activation
⚠ DEL jaune allumée :	panne
⚠ DEL rouge allumée :	alarme
Sonnerie :	alarme, après ~ 5 secondes
Temps d'activation :	~ 50 secondes
Temps de retard du relais :	~ 5 secondes
Durée de vie du capteur :	5 ans
Température de fonctionnement :	0 °C .. +40 °C
Température de stockage :	-10 °C .. +50 °C
Limites d'humidité :	20 % .. 80 % RH
	sans condensation
Degré de protection :	IP 42
Boîtier :	
Matériau :	ABS V0 autoextinguible
Couleur :	Blanc signal (RAL 9003)
Dimensions :	85 x 107 x 38 mm
	(L x H x P)
Poids :	~ 260 g

FONCTIONNEMENT

Ce détecteur (Fig. 1) est un appareil pour la détection de la présence de gaz inflammable. En présence d'une concentration de gaz bien inférieure au seuil de dangerosité, il active une lumière rouge, et après un retard d'environ 5 secondes, il déclenche une sonnerie et un relais qui interrompt la distribution de gaz.

Il dispose également d'un système d'autodiagnostic pour vérifier la fiabilité du capteur. Pour vérifier le bon fonctionnement du détecteur, appuyer sur la touche ' T ' (essai) : la DEL rouge s'allumera et après environ 5 secondes, le vibreur sonore et le relais feront de même jusqu'à ce que la touche soit relâchée. Le dispositif est doté d'une ligne de retard qui évite l'intervention du système d'alarme (en raison de la période de stabilisation du capteur) quand le dispositif est alimenté ou lors du réarmement, après une coupure de courant. Après ce temps de retard, d'environ 50 secondes, le témoin jaune et le témoin rouge s'éteignent et le dispositif se remet dans les conditions d'exploitation normales.

Ce dispositif fournit, par l'allumage du témoin jaune, les indications suivantes :

- capteur en panne ;
- mauvais fonctionnement de l'appareil.

Quand le témoin jaune du capteur en panne et le témoin rouge d'alarme s'allument en même temps, les causes possibles sont les suivantes :

- période de réchauffement du capteur ;
- mauvais fonctionnement de l'appareil.

NOTICE D'UTILISATION

La rapidité d'intervention de l'appareil est strictement liée à son emplacement dans le local et au type de gaz à détecter. Pour les gaz ' lourds ' comme le GPL, il est conseillé d'installer l'appareil en bas (à environ 30 cm du plancher), tandis que pour les gaz ' légers ' comme le méthane, il faut le faire en haut (à environ 30 cm du plafond).

Il faut éviter d'installer le détecteur dans une position telle

qu'il soit directement affecté par des fumées ou des vapeurs contenant des substances capables d'altérer ou d'isoler le capteur du dispositif (par exemple : ne pas placer le dispositif près des fumées grasses d'une cuisine). En outre, il est recommandé de réaliser un contrôle fonctionnel périodique (par exemple : provoquer l'activation de l'alarme avec un tampon d'ouate imbibé d'alcool).

ATTENTION : ne jamais essayer l'appareil au moyen d'un briquet pour éviter d'abîmer irréparablement le capteur.

Pour effectuer l'installation ou un contrôle, ôter le chapeau en retirant la vis présente à l'avant (voir la Fig. 1).

Une fois l'installation finie, appliquer de façon visible une étiquette qui indique la date à laquelle il faudra remplacer le capteur (Fig. 6).

Effectuer les connexions électriques conformément aux schémas illustrés dans la Fig. 2, Fig. 3, Fig. 4 ou la Fig. 5.

Pour garantir une sécurité effective, un détecteur de fuites de gaz doit être lié à une électrovanne qui interrompe le flux de gaz en cas d'alarme.

Deux types d'électrovannes peuvent être liés au détecteur :

- électrovanne de 230 V~ normalement ouverte ;
- électrovanne de 230 V~ normalement fermée.

⚠ ATTENTION

- Utiliser des câbles d'une section minimale de 1,5 mm² et d'une longueur maximale de 50 m.
- Brancher l'appareil au secteur à travers un interrupteur multipolaire conformément aux normes en vigueur et avec un écartement des contacts d'au moins 3 mm à chaque pôle.
- L'installation et la connexion électrique du dispositif doivent être effectuées par du personnel qualifié et conformément aux lois en vigueur.
- Avant d'effectuer toute connexion, s'assurer que l'appareil est débranché du réseau électrique.

ATTENTION

En refermant la détecteur contrôler que les borniers mobiles soient fixés correctement (les vis des borniers doivent être tournées vers le haut).

ATTENTION ! En cas d'alarme :

- 1) Éteindre toutes les flammes nues.
- 2) Fermer le robinet du compteur de gaz ou de la bonbonne du GPL.
- 3) Ne pas allumer ou éteindre de lumières, ne pas actionner d'appareils ou de dispositifs alimentés électriquement.
- 4) Ouvrir les portes et les fenêtres pour augmenter la ventilation dans le local.

Si l'alarme cesse, il faut en identifier la cause et agir en conséquence.

Si l'alarme continue et la cause de la présence du gaz n'est pas identifiable ou ne peut pas être éliminée, abandonner l'immeuble et depuis l'extérieur, prévenir le service d'urgence.

Dans l'optique d'un développement continu de ses produits, le constructeur se réserve le droit d'apporter sans préavis, des modifications aux données techniques et aux prestations de ces derniers. Selon la Directive Européenne 1999/44/CE et le document qui reporte la politique de garantie du constructeur, le consommateur est protégé contre les défauts de conformité du produit. Le texte complet de la garantie est disponible auprès du vendeur sur demande.

RGDME5MP11T5 029097 220917

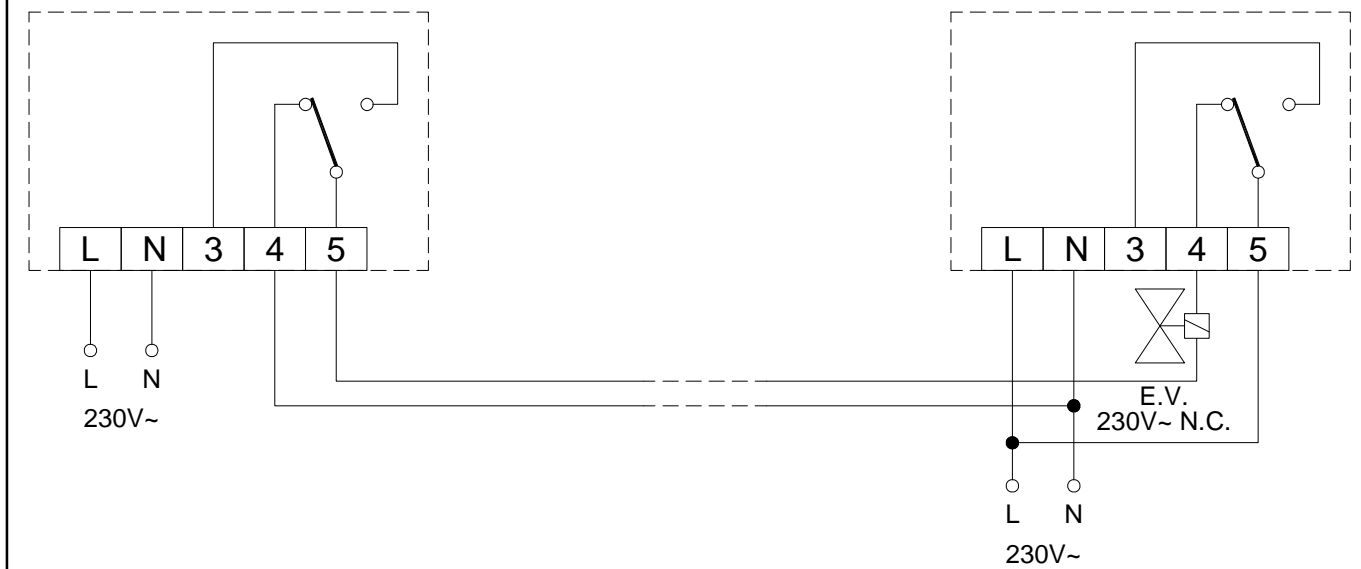


Fig. 4: Schema de legatura a mai multor Beagle cu o electrovana cu rearmare manuala, normal inchisa alimentare 230V~.

Wiring diagram with several Beagle with a manual reset normally closed 230V~ electro-valve.

Schéma de connexion de plusieurs Beagle avec une électrovanne à réarmement manuel normalement fermée à 230 V~.

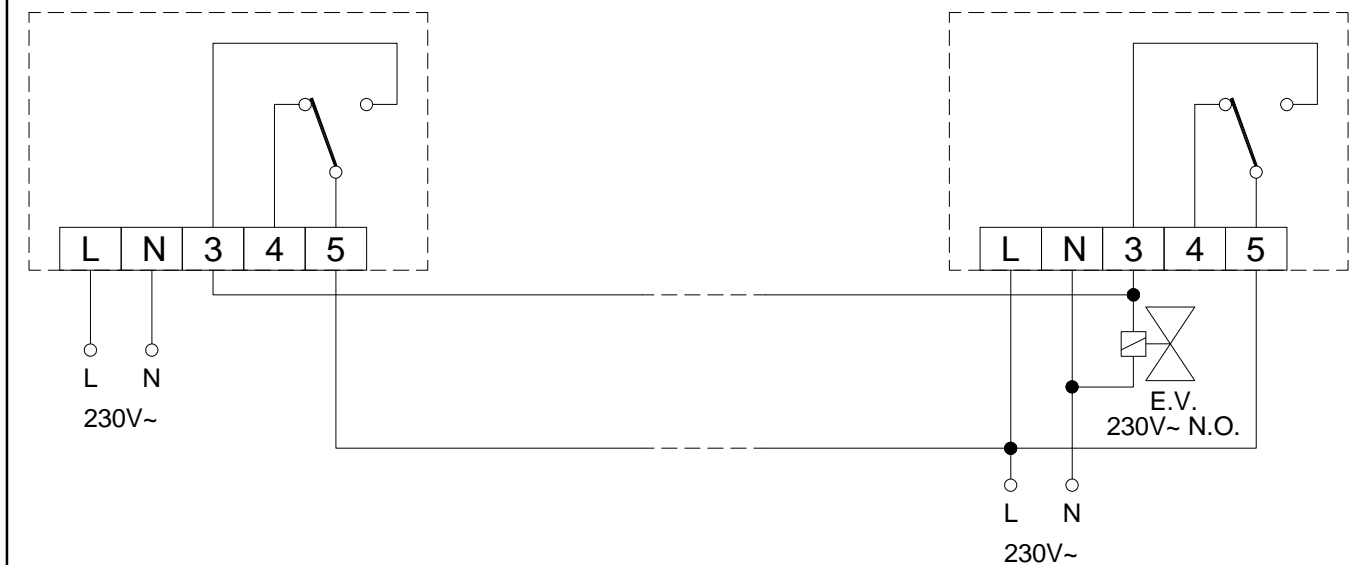


Fig. 5: Schema de legatura a mai multor Beagle cu o electrovana cu rearmare manuala, normal deschisa alimentare 230V~.

Wiring diagram with several Beagle with a manual reset normally open 230V~ electro-valve.

Schéma de connexion de plusieurs Beagle avec une électrovanne à réarmement manuel normalement ouverte à 230 V~.

RGD GP5 MP11SE RGD ME5 MP11SE	Inlocuiti inainte de: (va completa instalatorului)	GPL / MET
	Replace before (To be filled by the installer)	

PENTRU CONFORMITATE CU NORMATIVA IN VIGOARE, LIPITI ETICHETA AUTO-ADEZIVA, CE SE AFLA IN AMBALAJ, PE CARCASA IN MOD VIZIBIL, DUPA CE ATI COMPLETAT DATA DE INLOCUIRE A SENZORULUI.

TO BE COMPLIANT WITH THE CURRENT STANDARDS FILL IN AND APPLY SO AS VISIBLE ON THE PLASTIC COVER THE LABEL INCLUDED IN THE PACKAGE, INSERTING THE DATE OF THE REPLACEMENT SENSOR.

CONFORMÉMENT AUX NORMES EN VIGUEUR, APPOSER DE FAÇON VISIBLE SUR LE CHAPEAU L'ÉTIQUETTE CONTENUE DANS L'EMBALLAGE ET INSÉRER DANS CELLE-CI LA DATE DE REMPLACEMENT DU CAPTEUR.

Fig. 6: Exemplu de eticheta de avertizare / Example of warning label / Exemple d'étiquette d'avertissement.

RGDME5MP11T5 029097 220917

ROMANA

CARACTERISTICI TEHNICE

Alimentare:	230V~ ±10% 50Hz
Putere electrica:	1,5VA
Tip senzor:	SnO ₂ semiconductor
Gaz detectat:	
RGD GP5 MP11SE :	GPL
RGD ME5 MP11SE:	Metan
Limita de interventie:	5% .. 20% L.I.E.
lesirea 1:	Releu 5A@250V~ SPDT
Semnalizari:	
ⓘ Led verde aprins:	Activare / In functiune
⚠ Led galben aprins:	Avarie / Probleme tehnice
▲ Led rosu aprins:	Alarma / Prezenta gaz
Sonerie:	Alarma, dupa ~ 5 secunde
Timpe de activare:	~ 50 secunde
Timpe de intarziere releu:	~ 5 secunde
Durata de viata a senzorului:	5 ani
Temperatura de functionare:	0°C .. 40°C
Temperatura de stocare:	-10°C .. +50°C
Limite de umiditate:	20% .. 80% RH (fara condens)
Grad de protectie:	IP 42
Carcasa:	
Material:	ABS V0 autostingere
Culoare:	Alb semnal (RAL 9003)
Dimensiuni:	85 x 107 x 38 mm (L x h x a)
Greutate:	~ 260 gr.

FUNCTIONAREA

Acest detector (Fig. 1) este un aparat pentru detectarea prezentei de gaz inflamabil. In prezenta gazului in concentratii mult inferioare limitei de pericolozitate, activeaza o lumina rosie si o sonerie si, dupa o intarziere de circa 5 secunde, actioneaza un releu care intrerupe furnizarea gazului.

Prezinta deasemenea un sistem de autodiagnoza pentru verificarea preciziei senzorului. Pentru verificarea bunei functionari a detectorului, apasati tasta 'T' (Test): se va aprinde led-ul rosu iar, dupa circa 5 secunde va suna si buzzer-ul, apoi se va activa releul pana cand nu va fi eliberata tasta. Dispozitivul a fost conceput sa aiba o intarziere ce evita Interventia sistemului de alarma (datorita timpului de stabilizare al senzorului) cand dispozitivul este alimentat sau, la resetare, dupa o intrerupere a tensiunii de la retea. Dupa acest timp de intarziere, circa 50 secunde, se stinge lumina galbena si lumina rosie si acum dispozitivul se afla in conditii normale de lucru. Acest dispozitiv prevede, la aprinderea luminii galbene, semnalizarea de:

- senzor avariat / expirat;
- proasta functionare a aparatului.

Cand se aprind simultan lumina galbena de senzor cu probleme si lumina rosie de alarma, cauzele posibile sunt:

- perioada de incalzire a senzorului;
- proasta functionare a aparatului.

NOTE DE UTILIZARE

Rapiditatea de interventie a aparatului este strict legata de pozitionarea sa in ambient si de tipul de gaz ce urmeaza a fi detectat.

Pentru gazele 'grele', cum este GPL, se recomanda instalarea aparatului in partea de jos (circa 30 cm de podea), in timp ce pentru gazele 'usoare', cum este metanul, in partea de sus (circa 30 cm de la tavan). Se va evita instalarea detectorului intr-o pozitie astfel incat sa fie expus direct la fum sau vapori ce contin alte substante ce pot dauna senzorului, in masura sa altereze

sau sa izoleze senzorul dispozitivului (ex: nu pozitionati dispozitivul in zonele in care exista abur cu grasime produse in bucatarie). Se recomanda deasemenea o verificare periodica a functionalitatii (ex.: provocati activarea alarmei cu o carpa de bumbac imbibata in alcool).

ATENTIE: niciodata nu aveti voie sa probati aparatul cu o bricheta, deoarece in acest mod se distruge ireparabil senzorul.

Pentru a efectua instalarea sau o verificare, indepartati carcasa desuruband surubul prezent in partea frontala, (vezi Fig.1). Când instalarea este finalizată aplicați în mod vizibil o etichetă care să indice data până la care trebuie să înlocuiți senzorul (Fig.6).

ATENTIE:

Cand inchideti detectorul asigurati-va ca rigletele extractabile sunt introduse corect (suruburile rigletelor trebuie sa fie indreptate in sus).

Efectuati legaturile electrice asa cum este indicat intr-una din schemele din Fig. 2, Fig. 3, Fig. 4 sau Fig. 5. Un detector de scapari gaz pentru a garanta o siguranta efectiva trebuie sa fie racordat la o electrovalva care sa intrerupa fluxul de gaz in caz de alarma.

La detector pot fi racordate doua tipuri de electrovalve:
- electrovalva 230V~ normal deschisa;
- electrovalva 230V~ normal inchisa.

⚠ ATENTIE

- Utilizati cabluri cu sectiunea min.1,5 mm² si lungimea max. 50 m.

- Racordati aparatul la retea de alimentare prin intermediul unui intreruptor onnipolar conform cu norma in vigoare si cu distanta de deschidere a contactelor de cel putin 3 mm pe fiecare pol.

- Instalarea si conectarea electrica a dispozitivului trebuie sa fie efectuata de personal calificat si in conformitate cu legea in vigoare.

- Inainte de a efectua orice conexiune asigurati-va ca este deconectat de la retea electrica.

ATENTIE! In caz de alarma:

- 1) Stingeti toate flacarile aprinse.
- 2) Inchideti robinetul contorului de gaz sau de la butelia de GPL.
- 3) Nu aprindeti sau stingeti luminile; nu actionati aparate sau dispozitive alimentate electric.
- 4) Deschideti usile si fere strele pentru a majora ventilarea ambientului.

Daca alarma inceteaza este necesar sa constatatii cauza ce a provocat-o si sa proc edati in consecinta.

Daca alarma continua este din cauza ca prezenta gazului nu este detectabila sau eliminabila, abandonati imobilul si, din exterior, anuntati serviciul de situatii de urgenta.

In optica unei continue dezvoltari a propriilor produse, constructorul isi rezerva dreptul de a aduce modificari datelor tehnice si aplicarea fara preaviz. Consumatorul este garantat impotriva defectelor de conformitate ale produsului conform Directivei Europene 1999/44/c si a documentului de politica de garantie al constructorului. La cerere este disponibil prin intermediul vanzatorului textul complet al garantiei. .

RGDME5MP11TS 029097 220917

ENGLISH

TECHNICAL FEATURES

Power supply:	230V~ ±10% 50Hz
Electric power:	1,5VA
Sensor type:	SnO ₂ semiconductor
Detected gas:	
RGD GP5 MP11SE:	LPG
RGD ME5 MP11SE:	Methane
Sensitivity:	5% .. 20% L.E.L.
Output 1:	5A@250V~ SPDT relay
Signalling:	ⓘ Green led on: Active
	⚠ Yellow led on: Fail
	▲ Red led on: Alarm
Buzzer:	Alarm, (after ~ 5 seconds)
Activation delay:	~ 50 seconds
Relay activation delay:	~ 5 seconds
Sensor lifetime:	5 years
Operating temperature:	0°C .. 40°C
Storage temperature:	-10°C .. +50°C
Humidity limits:	20% .. 80% RH non condensing
Protection grade:	IP 42
Case:	Material: ABS V0 self-extinguishing
	Color: Signal white (RAL 9003)
	Size: 85 x 107 x 38 mm (W x H x D)
Weight:	~ 260 gr.

OPERATION

This device (Fig. 1) is a flammable gas leakage domestic detector.

When in presence of gas at a concentration much lower than the dangerous threshold, it turns on a red indicator and, consequently, after about 5 seconds delay, it turns on both a buzzer and a relay which, in turn, closes the gas cut-off electro-valve.

The detector also features an auto-diagnostic system for checking the sensor good conditions. In order to check the detector good operation just press the 'T' (test) key: the red LED will be turned on, followed, after about 5 seconds, by the buzzer and the internal relay, until the key is released.

The device is equipped with a delay line which avoids the intervention of the alarm system (in order for the gas sensor to heat up) whenever the device is turned on or even after a mains black-out, as soon as the power comes back. After such a time delay (about 50 seconds), both yellow and red indicators turn off in order to indicate the 'active' state for the detector itself.

When the yellow indicator is turned on (sensor fail) the possible reasons must be searched among the following:

- sensor failure,
- detector fault.

When the yellow and the red indicators are turned on at the same time, the possible reasons are:

- warm up time for the sensor,
- detector fault.

USE INSTRUCTIONS

Please note that the intervention delay is strictly dependant both on a correct positioning of the detector in the room and to the type of gas to be detected.

In case of 'heavy' gases (as for LPG) an installation in low places is advisable (roughly 30 cm. from floor level), meanwhile for 'light' gases like methane in high places (roughly 30 cm from ceiling level).

Please avoid installation in such a position that it can be directly in the stream of smokes or vapours containing

compounds which are dangerous for the sensor health (as an example: do not position the detector in the stream of greasy smokes produced by cooking).

A periodic functional check is also highly advisable (through the use of a cotton flock drenched with alcohol, for example).

WARNING: never use the gas of a cigarette lighter to test the functionality of the detector: in this case the internal sensor would be permanently damaged.

For installing or testing the unit, remove the screw located on the front cover, then dismantle the plastic cover itself, (see Fig. 1).

When installation is completed, apply the sticking label and write on it the date before which the sensor must be replaced, (see Fig. 6). Make electrical wirings as indicated in Fig. 2, Fig. 3, Fig. 4 or Fig. 5. In order to grant a real safety, a gas detector must be coupled to an electro-valve capable of blocking the gas flow in the event of an alarm.

These electro-valves can be coupled to detector:

- 230V~ normally open electro-valve;
- 230V~ normally closed electro-valve;

⚠ WARNING

- Use wires with 1.5 mm² minimum section and no longer than 50 m.
- The appliance must be wired to the electric mains through a switch capable of disconnecting all poles compliant to the current safety standards and with a contact separation of at least 3 mm in all poles.
- Installation and electrical wirings of this appliance must be made by qualified technicians and in compliance with the current standards.
- Before wiring the appliance be sure to turn the mains power off.

WARNING

When closing the detector please ensure that the removable wiring terminals have been inserted with the correct orientation (the terminals screws must be facing upward).

WARNING! In case of an alarm:

- 1) Extinguish all fire sources.
- 2) Close main gas valve (either methane or LPG).
- 3) Do not turn on or off any electrical light; do not turn on or off any electrical device.
- 4) Open doors and windows to increase ventilation.

If the alarm stops it is necessary to search the possible cause and consequently provide.

In case the alarm persists and the cause of the leak cannot be found, vacate the premises and, from external, immediately notify the gas emergency service.

In the view of a constant development of their products, the manufacturer reserves the right for changing technical data and features without prior notice. The consumer is guaranteed against any lack of conformity according to the European Directive 1999/44/EC as well as to the manufacturer's document about the warranty policy. The full text of warranty is available on request from the seller.

RGDME5MP11TS 029097 220917