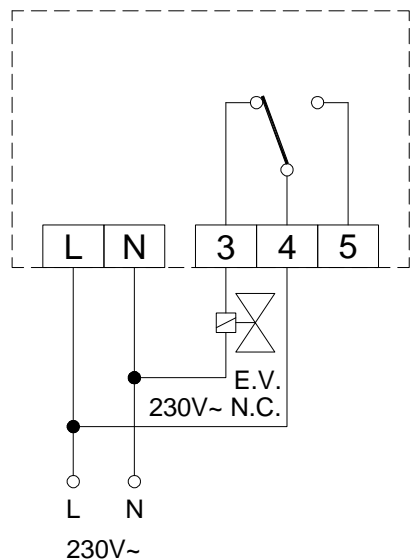
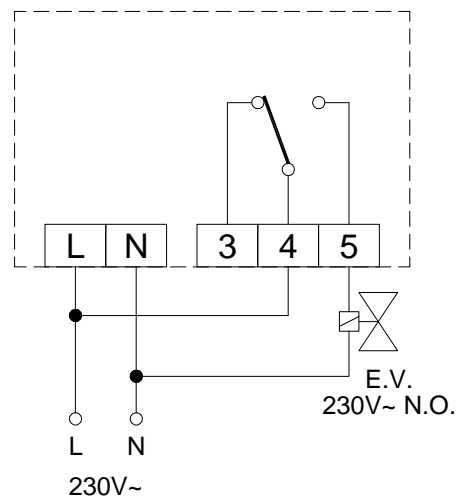




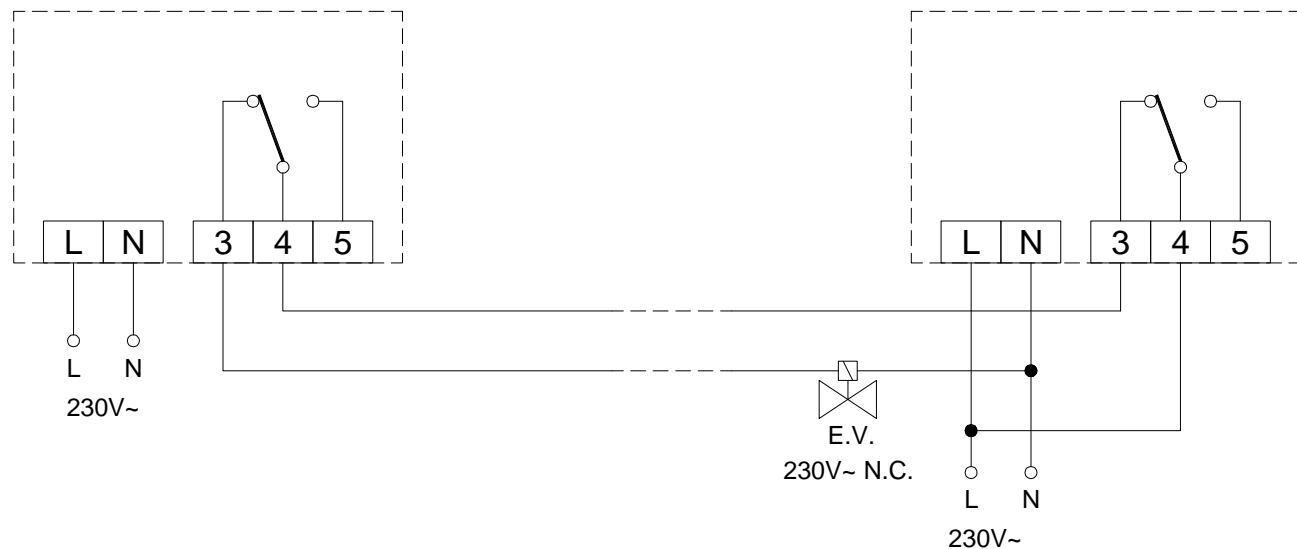
**CONEXIUNI ELECTRICE**



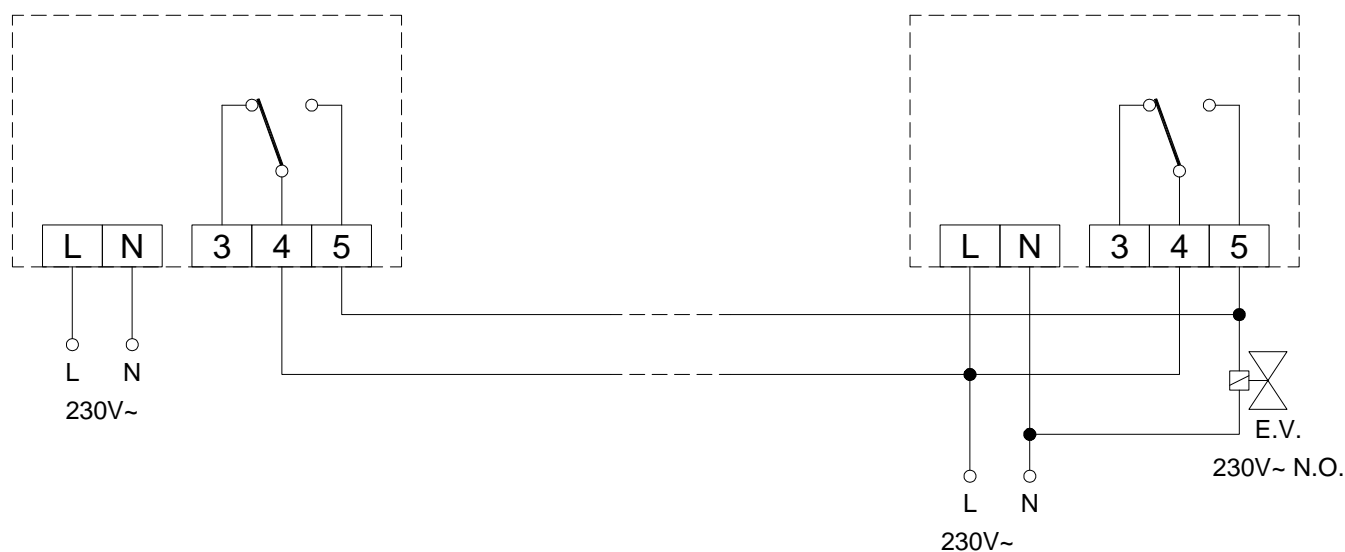
**Fig. 3:** Schema de legatura a unui singur Beagle plus cu o electrovana cu rearmare manuala normal inchisa alimentare 230V~.



**Fig. 4:** Schema de legatura a unui singur Beagle plus cu o electrovana cu rearmare manuala normal deschisa alimentare 230V~.



**Fig. 5:** Schema de legatura a mai multor Beagle plus cu o electrovana cu rearmare manuala normal inchisa alimentare 230V~.



**Fig. 6:** Schema de legatura a mai multor Beagle plus cu o electrovana cu rearmare manuala normal deschisa alimentare 230V~.

**CARACTERISTICI TEHNICE**

Alimentare:	230V~ -15% +10% 50/60Hz
Putere electrica:	2VA
Tip senzor:	SnO <sub>2</sub> semiconductor interschimbabil
Gaz detectat:	BEAGLE plus L: GPL BEAGLE plus M: Metan
Limita de interventie:	10% L.I.E.
Intensitate contacte:	5A @ 250V~ SPDT
Semnalizari:	Activare: ◐ Led verde aprins Avarie: ◑ Led galben aprins Alarma: ▲ Led rosu aprins Alarma: Sonerie
Timp de activare:	~ 30 secunde
Timp de intarziere releu:	~ 5 secunde
Durata de viata a senzorului:	5 ani
Temperatura de functionare:	0°C .. 40°C
Temperatura de stocare:	-10°C .. +50°C
Limite de umiditate:	20% .. 80% RH (fara condens)
Grad de protectie:	IP 42
Carcasa:	Material: ABS + PC Culoare: Alb semnal (RAL 9003) Dimensiuni: 85 x 107 x 38 mm (L x h x a)
Greutate:	~ 260 gr.
Norma de referinta al produsului:	EN 50194-1 (2009)
Norma de referinta EMC:	EN 50270 (2006)
Norma de referinta LVD:	EN 60335-1 (2002)

**FUNCTIONAREA**

Detectorul BEAGLE plus (Fig. 1) este un aparat pentru detectarea prezentei de gaz inflamabil. In prezenta gazului in concentratii mult inferioare limitei de pericolozitate, activeaza o lumina rosie si o sonerie si, dupa o intarziere de circa 5 secunde, actioneaza un relè care intrerupe furnizarea gazului.

Nota: Este posibil ca utilizatorul sa simta prezenta gazului inainte sa intervina detectorul, deoarece, din motive din siguranta, companiile de distributie adauga gaze odorizante la Metan sau la GPL. Aceasta senzatie este foarte diferita de la subiect la subiect si depinde de timpul de expunere.

Pentru a verifica buna functionare a detectorului, apasati tasta 'T' (Test), prezenta pe partea frontala: led-urile verde, galben si rosu se aprind, buzzer-ul se activeaza si dupa 5 secunde declanseaza releul.

BEAGLE plus a fost conceput sa aiba o intarziere ce evita Interventia sistemului de alarma (datorita timpului de stabilizare al senzorului) cand dispozitivul este alimentat sau, la resetare, dupa o intrerupere a tensiunii de la retea. Dupa acest timp de intarziere, circa 30 secunde, se stinge lumina galbena si ramane aprinsa lumina verde care indica ca aparatul este activat.

BEAGLE plus are in dotare un sistem de autodiagnoza ptr. verificarea preciziei senzorului.

Cand se aprinde lumina galbena de senzor avariata, cauzele posibile sunt:

- senzor avariata / expirat;
- senzor lipsa;
- functionare defectuasa a aparatului.

**INSTALAREA**

Aparatul este prevazut pentru instalarea numai pe perete cu legaturi electrice prin cabluri existente ingropate si care provin din instalatia electrica fixa.

Siguranta si functionalitatea aparatului sunt garantate numai prin conexiuni electrice care folosesc cabluri izolate.

Pentru a ajunge la borna electrica interioara desurubati surubul prezent in partea centrala jos a capacului frontal si indepartati-l (Fig. 2).

Efectuati legaturile electrice asa cum sunt exemplificate in schemele din Fig. 3, 4, 5 sau 6.

Rapiditatea de interventie a aparatului este strans legata de pozitionarea sa in ambient si de tipul de gaz ce se va detecta.

Pentru gazele 'grele', ca de ex. GPL, se recomanda sa instalati aparatul in partea de jos (circa 30 cm de la podea), in timp ce pentru gazele 'usoare', ca de ex. Metan, in partea de sus (circa 30 cm de la tavan).

Se va evita instalarea detectorului in toate acele pozitii in care functionalitatea ar putea fi compromisa, ca de exemplu:

- intr-un spatiu inchis (ex., intr-un dulap sau in spatele unei perdele);
- direct deasupra unei chiuvete;
- in apropierea unei usi sau a unei ferestre;
- in apropierea unui ventilator evacuare aer;
- intr-o zona in care temperatura poate cobora sub - 10 °C sau creste peste + 40 °C;
- intr-un loc in care mizeria si / sau praful pot bloca senzorul;
- intr-un local umed.

Nu utilizati urmatoarele substante in imediata apropiere a aparatului:

- alcool, benzine
- solventi si diluanti
- adezivi, vopseluri si produse siliconice
- detergenti pentru curatare
- parfumuri
- spray in general

Pentru curatarea aparatului utilizati numai o carpa umezita in apa.

Un detector de scapari gaze pentru a garanta o efectiva siguranta trebuie sa fie racordat la o electrovalva care sa intrerupa fluxul de gaz in caz de alarma.

Instalatia de gaz si electrovalva trebuie sa fie conforme cu prescriptiile legale in vigoare din tara interesata.

La detectorul BEAGLE plus pot fi racordate doua tipuri de electrovalve:

- electrovalva 230V~ normal deschisa;
- electrovalva 230V~ normal inchisa.

Pentru a verifica corecta eficienta a senzorului aparatului este disponibila o butelie de gaz test (optional) care trebuie sa fie utilizata conform indicatiilor atasate la aceasta.

**ATENTIE: Utilizarea oricarei alte metode pentru proba, cum ar fi brichete cu gaz, vapori inflamabili etc. pot conduce la concluzii gresite chiar si la distrugerea ireversibila a senzorului insusi.**

**AVERTIZARI**

Se reaminteste instalatorului sa completeze si sa aplice eticheta adeziva furnizata o data cu produsul specificand data de instalare a aparatului, data pana la care se va inlocui pentru prima oara modulul senzor, data pana la care se va inlocui pentru a doua oara si ultima data modulul senzor si in fine data la care se va inlocui intregul aparat. Aceasta din urma corespunde la 15 ani calendaristici de la data de instalare a aparatului. Eticheta trebuie sa fie aplicata, prin grija instalatorului, pe o parte a aparatului vizibila in pozitia tipica de instalare.

Eticheta de avertizari:

LEGGERE ATTENTAMENTE LE ISTRUZIONI PRIMA DI SOSTITUIRE IL SENSORE	
RIMUOVERE L'ALIMENTAZIONE PRIMA DI SOSTITUIRE IL SENSORE	
Data installazione dell'apparecchio:	_____
Data prossima sostituzione (1*) del sensore:	_____
Data prossima sostituzione (2*) del sensore:	_____
Data di sostituzione dell'apparecchio:	_____
DURATA APPARECCHIO:	15 ANNI DALLA PRIMA INSTALLAZIONE
DURATA SENSORE:	5 ANNI