

Cim 852

VALVOLA DI SICUREZZA ANTISISMICA SERIE CALIFORNIA INSTALLAZIONE VERTICALE ENTRATA DAL BASSO

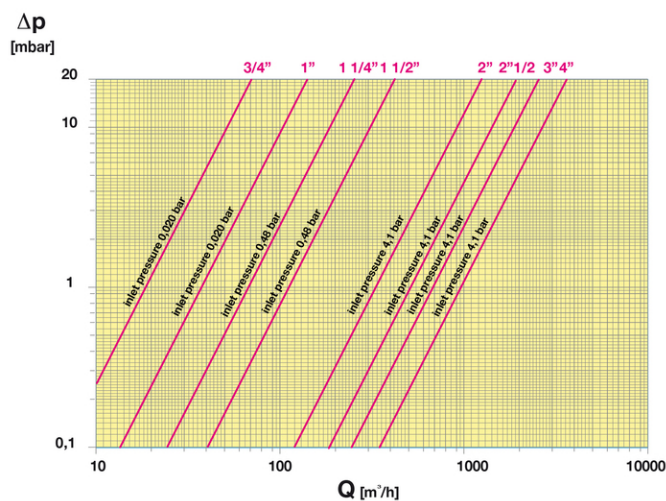


Realizzato in ottemperanza ai requisiti gestionali della norma EN ISO 9001.
 Collaudato al 100% secondo la normativa EN 12266-1.
 Utilizzato nell'impiantistica distributiva di gas a bassa pressione per le categorie:
 Gas naturali: gas derivati dal petrolio (Metano) e gas di ricambio.
 Gas di città: prodotti secondo i diversi procedimenti (Cracking - Cokerie - ecc.).
 Gas liquidi: propano e miscele di gas propano/butano.

Garanzia 5 anni.

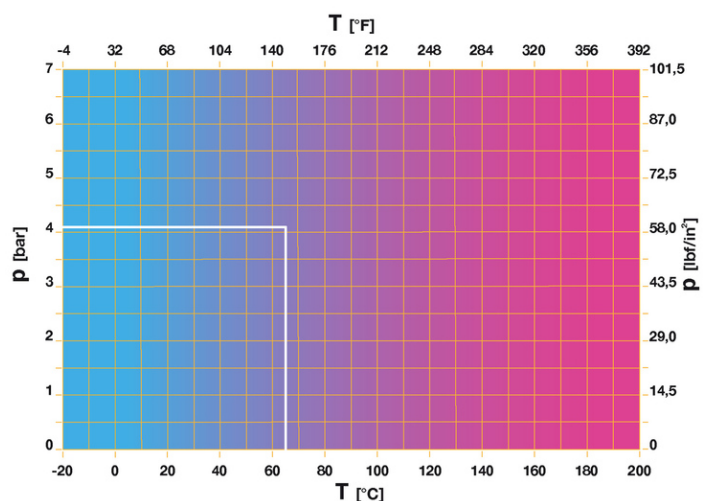
Prodotto in lega d'alluminio anodizzato 348.0 e A356-T6.

DIAGRAMMA PERDITE DI CARICO



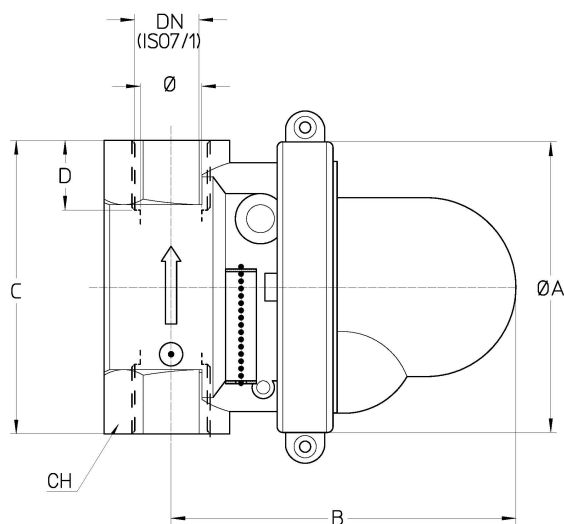
Note:
 1 psi = 68,95 mbar
 1 mbar = 0,0145 psi

DIAGRAMMA PRESSIONE



Note:
 1 bar = 14,5 psi
 1 bar = 14,5 lbf/in²
 $^{\circ}\text{C} = 5/9 \times (^{\circ}\text{F} - 32)$
 $^{\circ}\text{F} = 32 + (9/5 \times ^{\circ}\text{C})$

DISEGNO TECNICO E TABELLA



DN	3/4"	1"	1"1/4	1"1/2	2"	2"1/2	3"	4"
Φ mm	20	25	32	40	50	70	76	100
Φ A	104	104	104	104	104	104	126	152
Grms	2300	2300	2800	2800	3300	3420	3700	4600
B	121	121	127	127	133	143	143	159
C	102	102	133	133	143	206	206	213
D	22	22	32	38	24	32	32	32
CH	45	45	65	65	76	121	121	146

Filettatura:
ISO 7 - Rp

A richiesta:
ISO 7 - Rc
ANSI B1.20.1 - NPT

CARATTERISTICHE TECNICHE

CV								
DN	3/4"	1"	1 1/4"	1 1/2"	2"	2"1/2	3"	4"
CV	21	41	64	101	164	236	336	480

CV = Portata in galloni al minuto (gpm) alla perdita di pressione di 1 psi.

CERTIFICAZIONI

